

PORTE DE GARAGE

MOTEURS,
SYSTÈMES DE
COMMANDES
& ACCESSOIRES



MOTEURS

POUR PORTES SECTIONNELLES, BASCULANTES ET LATÉRALES p 06

PRÉSENTATION GAMME GM p 08

GM 600 p 09

GM 800 p 10

GM 1000 p 11

ACCESSOIRES MOTEURS p 12

MOTEURS

POUR PORTES ENROULABLES p 16

ABAQUES MOTEURS p 18-19

MOTEURS T5 & DMI5 p 20-21

MOTEURS T6 & DMI6 p 22-23

ACCESSOIRES MOTEURS p 24-27

SYSTÈMES DE COMMANDE p 28

COFFRETS DE COMMANDE RADIO RSA-Hz POUR PORTES ENROULABLES p 30-33

EMETTEURS ET RÉCEPTEURS RADIO SIMU-HZ

Télécommandes radio : TSA+ p 34

Télécommandes radio : TSA2 p 35

Emetteurs et télécommandes radio 1 canal p 36-37

Emetteur Hz séquentiel p 38

Digicode radio p 39

Micro-émetteur Hz p 40

Micro-récepteur Hz pour éclairage p 41

Autres récepteurs p 42-44

ACCESSOIRES DE SÉCURITÉ ET DE SIGNALISATION

Antichutes p 45

Barre palpeuse optique p 46

Cellules de détections p 47-48

Feu de signalisation p 49

FABRICANT DE MOTEURS ET AUTOMATISMES

POUR VOLETS ROULANTS,

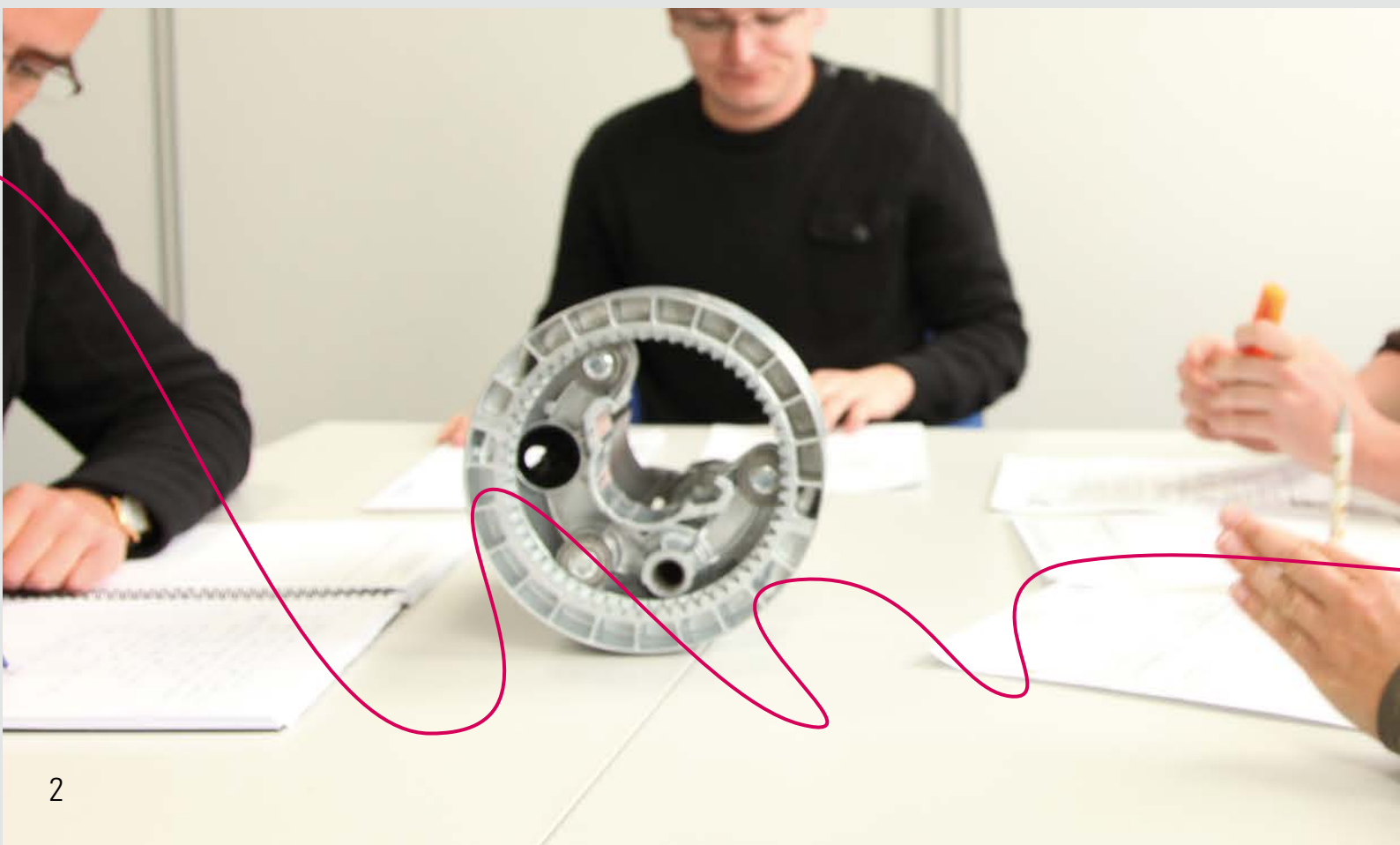
PROTECTIONS SOLAIRES,

FERMETURES INDUSTRIELLES & COMMERCIALES

DEPUIS 1952

Depuis plus de 65 ans, SIMU s'appuie sur son savoir-faire industriel et ses valeurs fondamentales pour proposer à ses clients du monde entier des produits et services de qualité.

En 65 ans, SIMU s'est imposé comme l'une des marques de référence sur les marchés de la motorisation, des commandes et des accessoires pour les volets roulants, fermetures industrielles et commerciales.





NOS VALEURS...

EXPRIMENT NOS AMBITIONS ET NOTRE PERSONNALITÉ.
ELLES NOUS GUIDENT ET NOUS ORIENTENT AU QUOTIDIEN.

FIABILITÉ

Que ce soit dans nos produits, nos services, nos process ou encore les échanges avec nos clients nous visons en permanence la qualité et l'excellence.



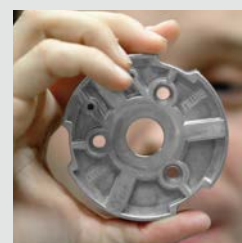
SIMPLICITÉ

Simplicité des solutions apportées, de l'organisation, des échanges, du respect...
SIMU, c'est avant tout une histoire de relations humaines.



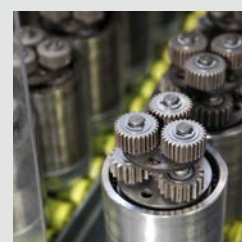
PROXIMITÉ

Bien connaître nos clients, répondre à leurs besoins et parfois les anticiper,
travailler dans un climat de confiance et de convivialité :
notre proximité traduit notre engagement !



AGILITÉ

Nous sommes en permanence ouverts et à l'écoute
de nos clients, marchés et environnements pour anticiper, s'adapter et réagir,
apporter des solutions et saisir de nouvelles opportunités.



NOTRE ENGAGEMENT QUALITÉ...

EST TOTAL !

100% DES MOTEURS CONTRÔLÉS...
lors de leur fabrication.

LABORATOIRE D'ESSAI INTÉGRÉ...
dans lequel toute nouvelle innovation
endure les tests les plus sévères (enceintes
climatiques, bancs d'essai) pour garantir la
qualité SIMU.

CERTIFICATION ISO 9001 v2008...
de tous nos processus pour
garantir une qualité constante.

LES LABELS DE QUALITÉ INTERNATIONAUX...
attestent de la qualité des produits SIMU.

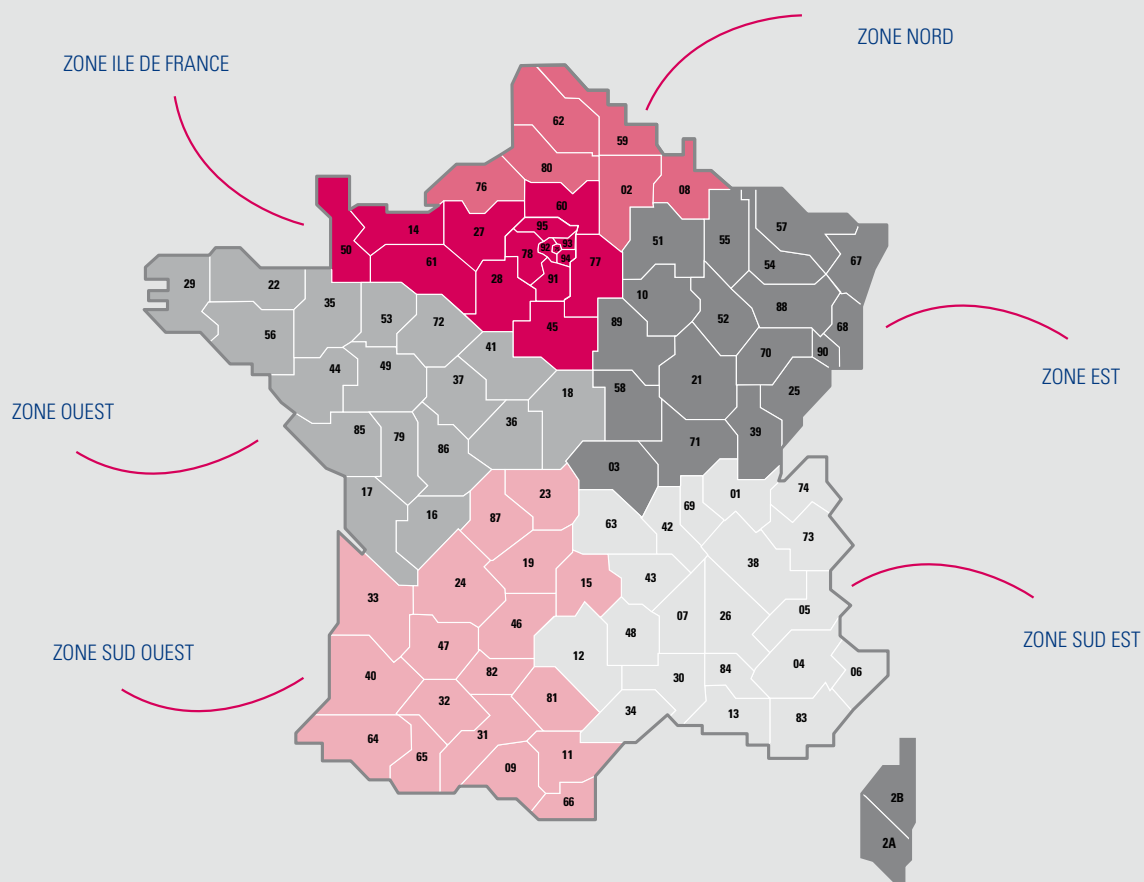


25 000 m² d'expertise technologique
pour vous offrir la meilleure qualité
qui soit !



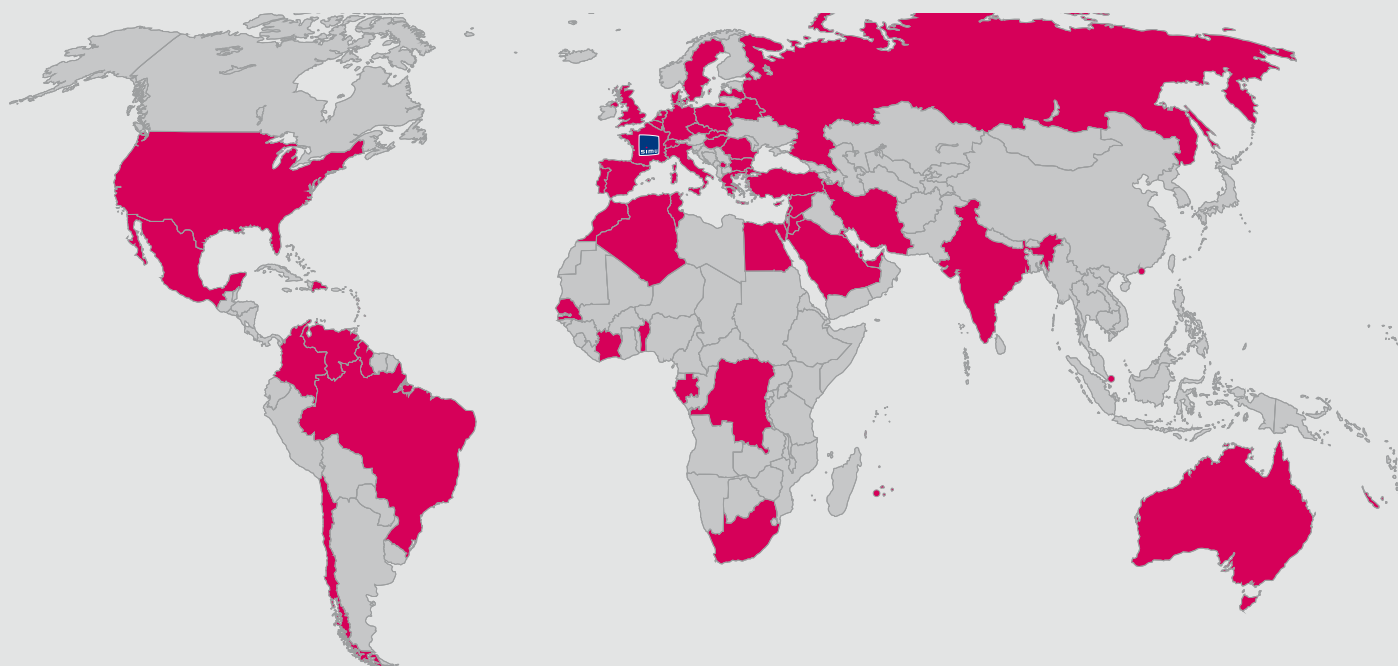
NOUS SOMMES PRÉSENTS...

PARTOUT EN FRANCE !



ET DANS LE MONDE ENTIER !

Pour un contact international,
veuillez nous contacter au 03 84 64 75 00





MOTEURS RADIO

POUR PORTES SECTIONNELLES

BASCULANTES ET LATÉRALES

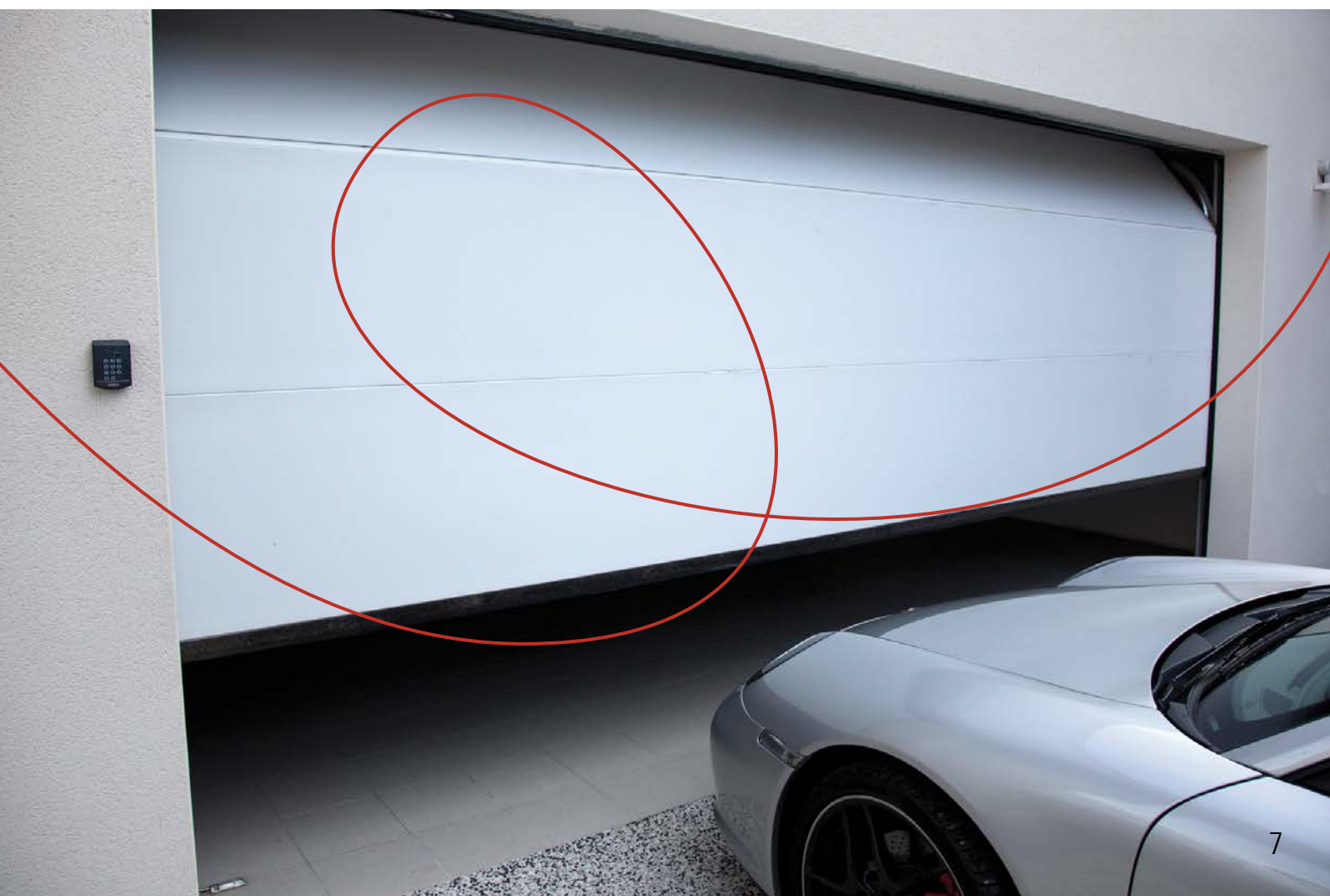
PRÉSENTATION GAMME GM p 08

GM 600 p 09

GM 800 p 10

GM 1000 p 11

ACCESSOIRES MOTEURS p 12



MOTEURS GM



MOTORISATIONS POUR PORTES SECTIONNELLES, PORTES BASCULANTES DÉBORDANTES ET PORTES LATÉRALES

SIMPLICITÉ DE RÉGLAGE : le système d'auto apprentissage des fins de course simplifie la mise en œuvre des moteurs GM. Ainsi, le réglage se fait automatiquement en un seul cycle.




ILS S'INTÈGRENT PARTOUT ! Les moteurs GM disposent d'une tête orientable, ainsi, ils peuvent s'adapter à différentes configurations et contraintes d'installation. Ils peuvent également se fixer directement sous le plafond, ou être déportés grâce au support réglable.

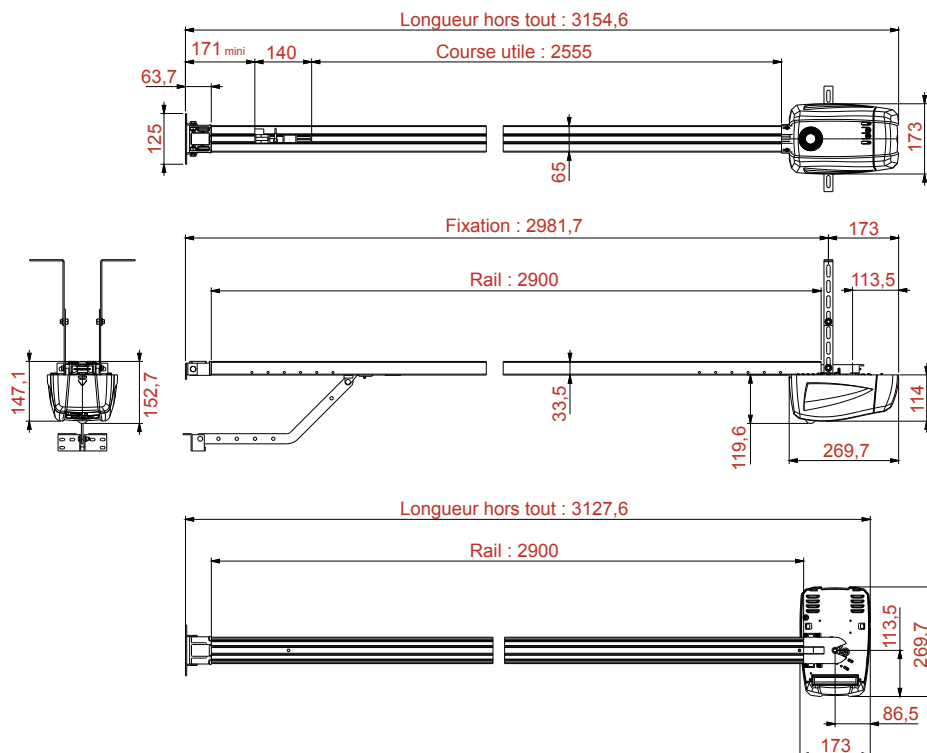
COMPATIBILITÉ SIMU-Hz : les moteurs GM utilisent la technologie radio SIMU-Hz et sont ainsi compatibles avec tous les moteurs et émetteurs de la gamme SIMU-Hz.

SÉCURITÉ GARANTIE : grâce à leur système d'arrêt sur obstacle intégré, les moteurs GM garantissent la protection des utilisateurs, de leurs biens et de la porte de garage. Pour renforcer encore plus la sécurité, il est également possible de connecter sur les moteurs GM un jeu de cellules de détection.

Moteur livré avec 2 télécommandes TSA+

CHOIX DE LA MOTORISATION

			
SURFACE DE LA PORTE	PORTE SECTIONNELLE	PORTE BASCULANTE DÉBORDANTE	PORTE LATÉRALE
jusqu'à 7 m²	GM 600	GM 600	GM 800
de 7 à 10 m²	GM 800	GM 800	GM 800
de 10 à 15 m²	GM 1000	GM 1000	GM 1000



DÉSIGNATION	RÉFÉRENCE
GM 600	2008765

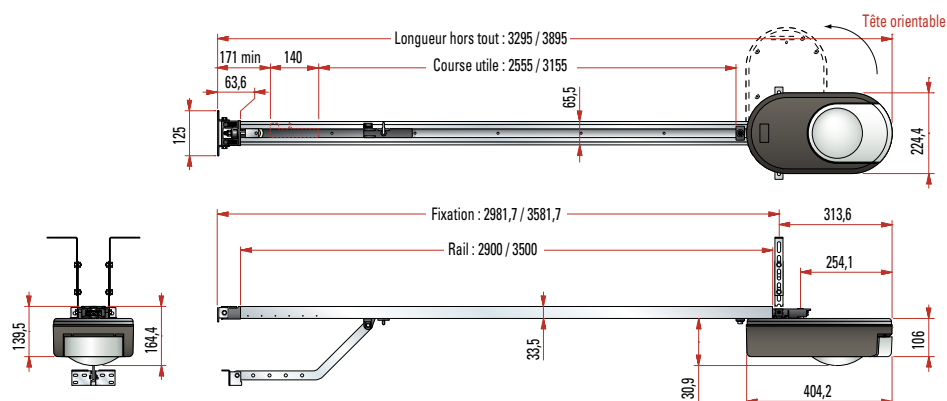
Moteur fourni avec 2 télécommandes TSA+
et équerres de fixation au plafond

CARACTÉRISTIQUES TECHNIQUES

ALIMENTATION SECTEUR	230V - 50Hz
PUISSANCE MAXI CONSOMMÉE EN FONCTIONNEMENT	4 W
FORCE DE TRACTION MAXI	600 Nm
NOMBRE DE CYCLES	20 cycles par jour
VITESSE MAXI	14 cm/s
INTERFACE DE PROGRAMMATION	2 touches - 2 voyants
TEMPÉRATURE DE FONCTIONNEMENT	de -20°C à +60°C
INDICE DE PROTECTION	IP 20
FRÉQUENCE RADIO	433,42 MHz
NOMBRE DE CANAUX MÉMORISABLES	32
ÉCLAIRAGE INTÉGRÉ	oui (ampoule halogène type G4 24V/20W)
DIMENSIONS MOTEUR HORS RAIL (L x L x H)	269,7 x 17,3 x 11,4 cm
LONGUEURS DE RAILS DISPONIBLES	2,9 m

CONNEXIONS

ENTRÉE DE SÉCURITÉ	Type contact NF / compatible cellules photoélectriques TX / RX
ENTRÉE COMMANDE FILAIRE	type contact NO
ÉCLAIRAGE DE ZONE DÉPORTÉ	non
SORTIE ALIMENTATION ACCESSOIRES	24V / 500mA max.
SORTIE FEU ORANGE	24V / 15W avec clignotement intégré
SORTIE ANTENNE DÉPORTÉE	oui
ENTRÉE BATTERIE DE SECOURS	oui (compatible avec batterie réf. 9015168 voir page 13)



DÉSIGNATION	RÉFÉRENCE
GM 800	2007151

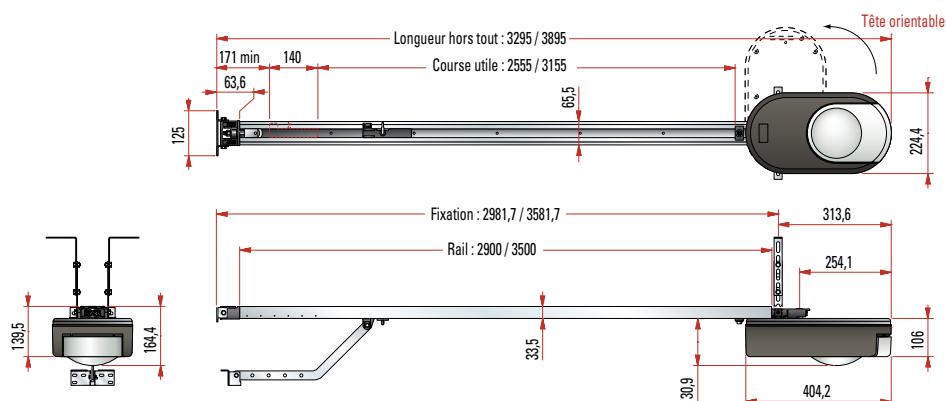
Moteur fourni avec 2 télécommandes TSA+ et équerres de fixation au plafond

CARACTÉRISTIQUES TECHNIQUES

ALIMENTATION SECTEUR	230V - 50Hz
PUISSANCE MAXI CONSOMMÉE EN FONCTIONNEMENT	4 W
FORCE DE TRACTION MAXI	800 Nm
NOMBRE DE CYCLES	20 cycles par jour
VITESSE MAXI	14 cm/s
INTERFACE DE PROGRAMMATION	4 touches - 4 voyants
TEMPÉRATURE DE FONCTIONNEMENT	de -20°C à +60°C
INDICE DE PROTECTION	IP 20
FRÉQUENCE RADIO	433,42 MHz
NOMBRE DE CANAUX MÉMORISABLES	32
ÉCLAIRAGE INTÉGRÉ	oui (ampoule halogène type G4 24V/20W)
DIMENSIONS MOTEUR HORS RAIL (L x L x H)	404,2 x 22,4 x 10,6 cm
LONGUEURS DE RAILS DISPONIBLES	2,9 m ou 3,5 m ou 4,5 m

CONNEXIONS

ENTRÉE DE SÉCURITÉ	Type contact NF / compatible cellules photoélectriques TX / RX
ENTRÉE COMMANDE FILAIRE	type contact NO
ÉCLAIRAGE DE ZONE DÉPORTÉ	non
SORTIE ALIMENTATION ACCESSOIRES	24V / 500mA max.
SORTIE FEU ORANGE	24V / 15W avec clignotement intégré
SORTIE ANTENNE DÉPORTÉE	oui
ENTRÉE BATTERIE DE SECOURS	oui (compatible avec batterie réf. 9015168 voir page 13)



DÉSIGNATION	RÉFÉRENCE
GM 1000	2007951

Moteur fourni avec 2 télécommandes TSA+ et équerres de fixation au plafond

CARACTÉRISTIQUES TECHNIQUES

ALIMENTATION SECTEUR	230V - 50Hz
PUISSANCE MAXI CONSOMMÉE EN FONCTIONNEMENT	5 W
FORCE DE TRACTION MAXI	1000 Nm
NOMBRE DE CYCLES	20 cycles par jour
VITESSE MAXI	18 cm/s
INTERFACE DE PROGRAMMATION	7 touches + écran LCD 2 digits
TEMPÉRATURE DE FONCTIONNEMENT	de -20°C à +60°C
INDICE DE PROTECTION	IP 20
FRÉQUENCE RADIO	433,42 MHz
NOMBRE DE CANAUX MÉMORISABLES	32
ÉCLAIRAGE INTÉGRÉ	oui (ampoule halogène type G4 24V/20W)
DIMENSIONS MOTEUR HORS RAIL (L x L x H)	404,2 x 22,4 x 10,6 cm
LONGUEURS DE RAILS DISPONIBLES	2,9 m ou 3,5 m ou 4,5 m

CONNEXIONS

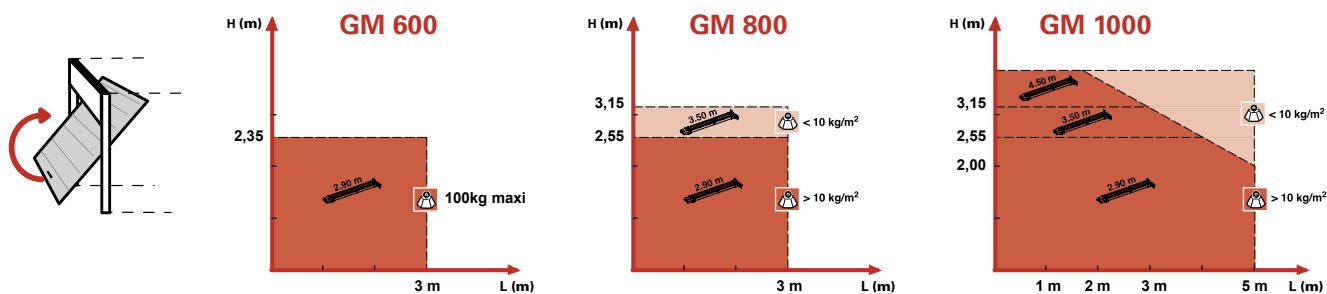
ENTRÉE DE SÉCURITÉ	Type contact NF / compatible cellules photoélectriques TX / RX
ENTRÉE COMMANDE FILAIRE	type contact NO
ÉCLAIRAGE DE ZONE DÉPORTÉ	oui (230V / 500W)
SORTIE ALIMENTATION ACCESSOIRES	24V / 500mA max.
SORTIE FEU ORANGE	24V / 15W avec clignotement intégré
SORTIE ANTENNE DÉPORTÉE	oui
ENTRÉE BATTERIE DE SECOURS	oui (compatible avec batterie réf. 9015168 voir page 13)

LES RAILS

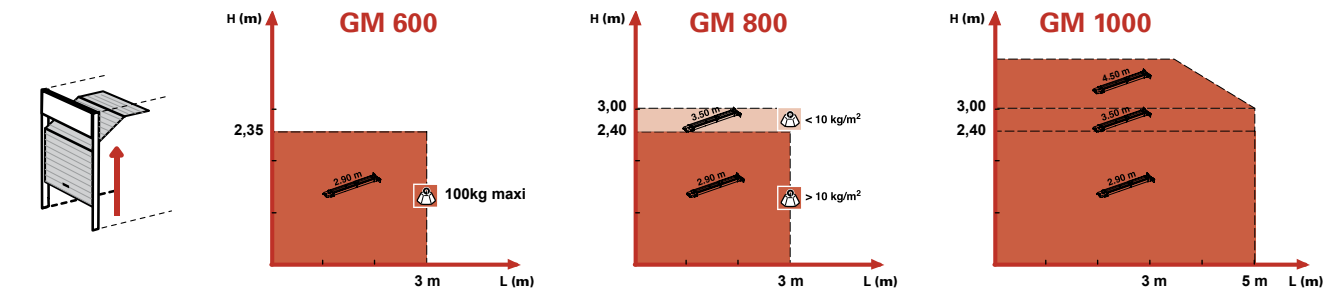
PRODUIT	DÉSIGNATION	CONDITIONNEMENT	RÉFÉRENCE
	Rail à chaîne - 2,9 m - monobloc	30	9013811
	Rail à chaîne - 2,9 m - en deux parties	1	9013812
	Rail à chaîne - 3,5 m - en deux parties	1	9013814
	Rail à courroie - 2,9 m - monobloc	30	9013815
	Rail à courroie - 2,9 m - en deux parties	1	9013816
	Rail à courroie - 3,5 m - en deux parties	1	9013818
	Rail à courroie - 4,5 m - en deux parties	1	9015416

ABAQUES DE SÉLECTION DES RAILS

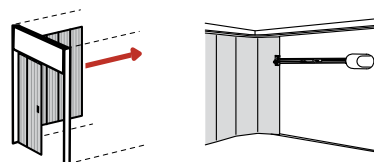
PORTE BASCULANTE DÉBORDANTE



PORTE SECTIONNELLE



PORTE LATÉRALE












Pour un montage sur le mur de refoulement, utiliser le rail de transmission à courroie.

LES ACCESSOIRES

PRODUIT	DÉSIGNATION	CONDITIONNEMENT	RÉFÉRENCE
	KIT DE FIXATION PLAFOND pour garage haut permet de rallonger la hauteur de fixation de 25 et de 55 cm de hauteur	1	9015161
	ADAPTATEUR POUR PORTE SECTIONNELLE permet de renforcer la fixation entre le bras et la porte sectionnelle	1	9015162
	KIT DE VERROUILLAGE BAS DE PORTE permet de renforcer la sécurité de l'installation avec un verrouillage supplémentaire au bas de la porte. Se déverrouille automatiquement dès le mouvement de la porte.	1	9015466
	SERRURE DE DÉVERROUILLAGE EXTÉRIEUR permet de débrayer le moteur depuis l'extérieur du garage. Composé d'une serrure à clé fixée directement sur la porte et reliée au système de débrayage manuel intégré dans le rail.	1	9015169
	KIT CONTACT SÉCURITÉ POUR PORTILLON permet de sécuriser les manœuvres des portes équipées d'un portillon. Il coupe l'alimentation du moteur lorsque le portillon n'est pas complètement fermé.	1	2007492
	BATTERIE DE SECOURS permet de manœuvrer la porte en cas de coupure de courant. Autonomie : 5 à 8 cycles en 24h (selon les caractéristiques de la porte) Temps de charge : 72H	1	9015168
	ANTENNE DÉPORTÉE permet d'améliorer la portée entre le moteur et les télécommandes. Longueur de câble 8 m.	1	9015167
	FEU ORANGE UNIVERSEL 230/24 Fonctionne en mode fixe ou clignotant	1	9019453

LES COMMANDES

PRODUIT	DÉSIGNATION	CONDITIONNEMENT	RÉFÉRENCE
 <p>SIMU-HZ⁺ technology</p> <p><i>vendue avec son support</i></p>	<p>TÉLÉCOMMANDE TSA+ Télécommande 4 canaux <i>(pour plus d'informations voir page 34)</i></p>	<p>x 1</p> <p>x 16</p>	<p>2007846</p> <p>2008038</p>
 <p>SIMU-HZ⁺ technology</p>	<p>TÉLÉCOMMANDE TSA 2 Télécommande 2 canaux <i>(pour plus d'informations voir page 35)</i></p>	<p>x 1</p>	<p>2005326</p>
 <p>SIMU-HZ⁺ technology</p>	<p>ÉMETTEUR SÉQUENTIEL Hz Emetteur mural 1 canal séquentiel - 1 bouton <i>(pour plus d'informations voir page 38)</i></p>	<p>x 1</p>	<p>2008401</p>
 <p>SIMU-HZ⁺ technology</p>	<p>ÉMETTEUR SIMU-Hz MURAL - 1 CANAL Emetteur mural 1 canal - 3 boutons <i>(pour plus d'informations voir pages 36-37)</i></p>	<p>x 1</p>	<p>2008369</p>
 <p>SIMU-HZ⁺ technology</p>	<p>TÉLÉCOMMANDE SIMU-Hz - 1 CANAL Télécommande 1 canal - 3 boutons <i>(pour plus d'informations voir pages 36-37)</i></p>	<p>x 1</p>	<p>2008799</p>

PRODUIT	DÉSIGNATION	CONDITIONNEMENT	RÉFÉRENCE
 	<p>DIGICODE SA Hz Digicode radio 2 canaux, avec code à 4, 5 ou 6 chiffres <i>(pour plus d'informations voir page 39)</i></p>	<p>x 1</p>	<p>2006029</p>
	<p>BOUTON POUSSOIR LEGRAND MOSAÏC Commande filaire séquentielle <i>(pour plus d'informations voir page 43)</i></p>	<p>x 1 (à vis) x 1 (à griffes) x 1 (Plastron Mosaïc) x 1 (Boîtier montage applique)</p>	<p>2006872 2006875 9014519 9014520</p>
	<p>BOÎTE À CLÉ UNIVERSELLE Commande sécurisée, fonctionne en mode « bouton poussoir » ou « 3 boutons » <i>(pour plus d'informations voir page 43)</i></p>	<p>x 1</p>	<p>2004964</p>



MOTEURS

POUR PORTES ENROULABLES

ABAQUES MOTEURS p 18-19

MOTEURS T5 & DMI5 p 20-21

MOTEURS T6 & DMI6 p 22-23

ACCESSOIRES MOTEURS p 24-27



ABAQUES MOTEURS MONOPHASÉS

T5/DMI5, T6/DMI6

LES ABAQUES ET LIMITES D'UTILISATION DE CE CATALOGUE

... sont donnés à titre indicatif et varient en fonction des caractéristiques de chaque installation (notamment : type de tablier, frottements, conditions d'installation, variations de la tension d'alimentation, variations de couple dues à la cinématique de chaque grilles et rideaux et à la force de ses ressorts...). Ils ne sauraient en aucun cas engager la responsabilité du vendeur ou du fabricant.

Une attention particulière doit également être portée aux préconisations d'utilisation des tubes (consulter les abaques d'utilisation des profileurs). Chaque fabricant, de grilles et rideaux métalliques, devra donc effectuer des essais pour déterminer ses propres abaques. Pour tout cas particulier, nous consulter.

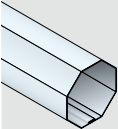
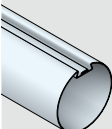
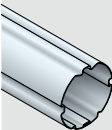
LE + SIMU

Sur simple demande, nous pouvons également réaliser pour vous des abaques personnalisés, répondant aux caractéristiques spécifiques de vos fermetures. Vous pouvez adresser vos demandes à service@simu.com



MOTEURS MONOPHASÉS - T5 / DMI 5 - T6 / DMI 6

Le tableau suivant exprime un poids de tablier levable (en kg), en fonction du type de tube d'enroulement, de la hauteur de la porte et du couple moteur :

Ø DU TUBE	HAUTEUR DE TABLIER	T5 / DMI 5		T6 / DMI 6			
		40 Nm	50 Nm	60 Nm	80 Nm	100 Nm	120 Nm
 Octo 70	≤ 2,5 m	-	-	70 Kg	-	-	-
	3 m	-	-	65 Kg	-	-	-
	3,5 m	-	-	63 Kg	-	-	-
	4 m	-	-	58 Kg	-	-	-
 Deprat 89	≤ 2,5 m	57 Kg	71 Kg	85 Kg	115 Kg	145 Kg	-
	3 m	53 Kg	66 Kg	80 Kg	106 Kg	133 Kg	-
	3,5 m	51 Kg	64 Kg	75 Kg	100 Kg	130 Kg	-
	4 m	41 Kg	58 Kg	70 Kg	93 Kg	117 Kg	-
 ZF 80	≤ 2,5 m	63 Kg	79 Kg	95 Kg	126 Kg	157 Kg	-
	3 m	59 Kg	74 Kg	89 Kg	118 Kg	148 Kg	-
	3,5 m	57 Kg	71 Kg	86 Kg	114 Kg	143 Kg	-
	4 m	52 Kg	65 Kg	78 Kg	104 Kg	130 Kg	-

MOTEURS T5 & DMI5

FILAIRES MONOPHASÉS, Ø 50 MM



GAMME DE COUPLES DE 40 À 50 Nm

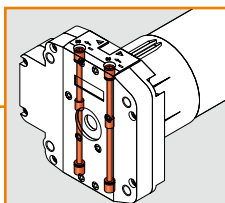
...permettant de motoriser les portes jusqu'à 79 Kg.

DISPONIBLE AVEC OU SANS SYSTÈME DE MANŒUVRE DE DÉPANNAGE MANUELLE INTÉGRÉ

...dans la tête du moteur.

MOTEURS COMPATIBLES

...avec le coffret de commande radio RSA Hz, permettant de réaliser des installations sécurisées avec commande radio.



Les vis de réglage du système de fin de course sont positionnées de part et d'autre de la tête, et donc toujours accessibles, quelle que soit son orientation.

LA GAMME

ALIMENTATION 230V - 50 Hz

DÉSIGNATION	COUPLE	VITESSE	PUISSANCE	INTENSITÉ	LONG. A	LONG. B	LONG. C	POIDS	RÉFÉRENCE
T5 - 40/12	40 Nm	12 tr/min.	240 W	1,1 A	585 mm	598 mm	621 mm	2,5 kg	2000412
T5 - 50/12	50 Nm	12 tr/min.	240 W	1,1 A	585 mm	598 mm	621 mm	2,55 kg	2000432
DMI 5 - 40/12	40 Nm	12 tr/min.	240 W	1,1 A	576 mm	589 mm	617 mm	3,12 kg	2000756
DMI 5 - 50/12	50 Nm	12 tr/min.	240 W	1,1 A	576 mm	589 mm	617 mm	3,14 kg	2000763

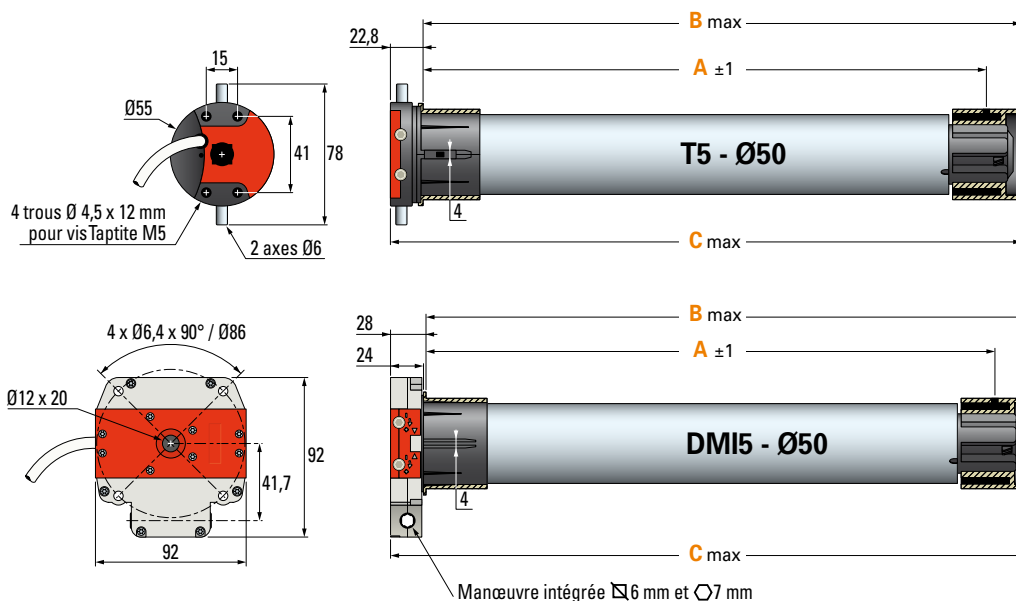
ALIMENTATION 220V - 60 Hz

DÉSIGNATION	COUPLE	VITESSE	PUISSANCE	INTENSITÉ	LONG. A	LONG. B	LONG. C	POIDS	RÉFÉRENCE
T5 - 38/14	38 Nm	14 tr/min.	210 W	1 A	585 mm	598 mm	621 mm	2,62 kg	2006161
DMI 5 - 38/14	38 Nm	14 tr/min.	210 W	1 A	576 mm	589 mm	617 mm	2,93 kg	2006164

ALIMENTATION 120V - 60 Hz

DÉSIGNATION	COUPLE	VITESSE	PUISSANCE	INTENSITÉ	LONG. A	LONG. B	LONG. C	POIDS	RÉFÉRENCE
T5 - 40/12	40 Nm	12 tr/min.	210 W	1,8 A	585 mm	598 mm	621 mm	2,76 kg	2000652
T5 - 50/12	50 Nm	12 tr/min.	250 W	2,1 A	585 mm	598 mm	621 mm	2,48 kg	2000653
DMI 5 - 40/12	40 Nm	12 tr/min.	210 W	1,8 A	646 mm	659 mm	687 mm	3,28 kg	2000775
DMI 5 - 50/12	50 Nm	12 tr/min.	250 W	2,1 A	646 mm	659 mm	687 mm	3,3 kg	2000776

DIMENSIONS



A : Cote de perçage des tubes
B : Encombrement moteur adapté dans le tube
C : Longueur totale du moteur adapté

CARACTÉRISTIQUES TECHNIQUES

DÉLAI DE COUPURE THERMIQUE	4 minutes (230V) ou 2,25 minutes (220V) ou 5 minutes (120V)
FINS DE COURSE PROGRESSIF	avec capacité de 28 tours
RAPPORT DE RÉDUCTION	de la manœuvre de dépannage 27/1
INDICE DE PROTECTION	IP 44
TEMPÉRATURE DE FONCTIONNEMENT	de -10°C à +40°C, et exceptionnellement de -20°C à +60°C
CÂBLE D'ALIMENTATION 230 V	2,5 mètres (4 brins de 0,75 mm ² , blanc H05 VVF) ou 0,7 m (4 brins de 0,75 mm ² , noir H05 RRF) : ref nous consulter.
CÂBLE D'ALIMENTATION 220 V	2,5 mètres (4 brins de 0,75 mm ² , blanc H05 VVF)
CÂBLE D'ALIMENTATION 120 V	2,5 mètres (4 brins AWG19, blanc 05 VVF)
COURONNE DE BASE	pour tube rond Ø50 x 1,5 mm
4 CYCLES PAR JOUR	non consécutifs
CLASSE D'ISOLATION	moteur classe I

COMMANDES PRÉCONISÉES

TYPE DE COMMANDE	COMMANDE RADIO	COMMANDE FILAIRE À VUE, PAR APPUI MAINTENU SANS ACCESSOIRE DE SÉCURITÉ
Mode de fonctionnement	Automatique ou Séquentiel	appui maintenu
Coffrets de commande	 Coffret RSA-Hz (page 30)	non nécessaire
Points de commande	 Boîtes à clé et boutons poussoirs (pages 43 et 44)  Télécommandes & Emetteurs radio (pages 34-35 et 39)	 Boîte à clé ou Inverseur filaire (pages 43 et 44)
Accessoires de sécurité	 Barre palpeuse, Cellules de détection & Feu de signalisation (pages 46 à 49)	non nécessaire

MOTEURS T6 & DMI6

FILAIRES MONOPHASÉS, Ø 60 MM

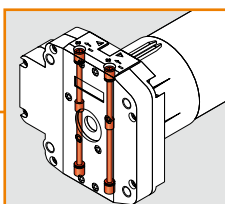


GAMME DE COUPLES DE 60 À 120 Nm
...permettant de motoriser les portes jusqu'à 150 Kg.

DISPONIBLE AVEC OU SANS SYSTÈME DE MANŒUVRE
DE DÉPANNAGE MANUELLE INTÉGRÉ
...dans la tête du moteur.

MOTEURS COMPATIBLES

...avec le coffret de commande radio RSA Hz, permettant de réaliser des installations sécurisées avec commande radio.



Les vis de réglage du système de fin de course sont positionnées de part et d'autre de la tête, et donc toujours accessibles, quelle que soit son orientation.

LA GAMME

ALIMENTATION 230V - 50 Hz

DÉSIGNATION	COUPLE	VITESSE	PUISSANCE	INTENSITÉ	LONG. A	LONG. B	LONG. C	POIDS	RÉFÉRENCE
T6 - 60/12	60 Nm	12 tr/min.	240 W	1,05 A	676 mm	689 mm	718 mm	4,43 kg	2000916
T6 - 80/12	80 Nm	12 tr/min.	290 W	1,25 A	676 mm	689 mm	718 mm	4,64 kg	2000922
T6 - 100/12	100 Nm	12 tr/min.	350 W	1,5 A	676 mm	689 mm	718 mm	4,97 kg	2000928
T6 - 120/12	120 Nm	12 tr/min.	400 W	1,8 A	676 mm	689 mm	718 mm	5,17 kg	2000934
DMI 6 - 60/12	60 Nm	12 tr/min.	240 W	1,05 A	662 mm	675 mm	704 mm	4,63 kg	2001003
DMI 6 - 80/12	80 Nm	12 tr/min.	290 W	1,25 A	662 mm	675 mm	704 mm	4,85 kg	2001007
DMI 6 - 100/12	100 Nm	12 tr/min.	350 W	1,5 A	662 mm	675 mm	704 mm	5,17 kg	2001010
DMI 6 - 120/12	120 Nm	12 tr/min.	400 W	1,8 A	662 mm	675 mm	704 mm	5,38 kg	2001013

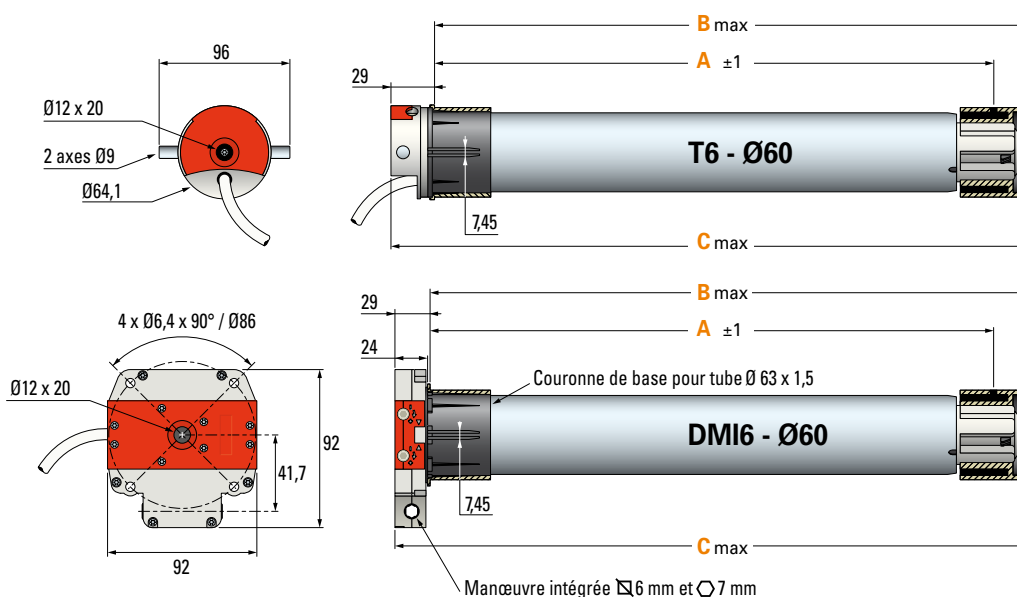
ALIMENTATION 220V - 60 Hz

T6 - 60/14	60 Nm	14 tr/min.	270 W	1,2 A	662 mm	675 mm	704 mm	4,82 kg	2006165
DMI 6 - 60/14	60 Nm	14 tr/min.	270 W	1,2 A	662 mm	675 mm	704 mm	5,03 kg	2006166
DMI 6 - 80/14	80 Nm	14 tr/min.	350 W	1,6 A	662 mm	675 mm	704 mm	5,25 kg	2006167
DMI 6 - 100/14	100 Nm	14 tr/min.	400 W	1,8 A	662 mm	675 mm	704 mm	5,57 kg	2006168

ALIMENTATION 120V - 60 Hz

T6 - 60/14	60 Nm	14 tr/min.	285 W	2,5 A	676 mm	689 mm	718 mm	4,66 kg	2000985
T6 - 80/14	80 Nm	14 tr/min.	390 W	3,4 A	676 mm	689 mm	718 mm	4,97 kg	2000986
T6 - 100/14	100 Nm	14 tr/min.	430 W	3,8 A	676 mm	689 mm	718 mm	5,31 kg	2000987
DMI 6 - 60/14	60 Nm	14 tr/min.	285 W	2,5 A	662 mm	675 mm	704 mm	4,87 kg	2001040
DMI 6 - 80/14	80 Nm	14 tr/min.	390 W	3,4 A	662 mm	675 mm	704 mm	5,18 kg	2001042
DMI 6 - 100/14	100 Nm	14 tr/min.	430 W	3,8 A	662 mm	675 mm	704 mm	5,54 kg	2001044

DIMENSIONS



A : Cote de perçage des tubes
 B : Encombrement moteur adapté dans le tube
 C : Longueur totale du moteur adapté

CARACTÉRISTIQUES TECHNIQUES

- DÉLAI DE COUPURE THERMIQUE** 4 minutes (230V) ou 2,25 minutes (220V) ou 5 minutes (120V)
- FINS DE COURSE PROGRESSIF T6** avec capacité de 23 tours
- FINS DE COURSE PROGRESSIF DMI6** avec capacité de 28 tours
- RAPPORT DE RÉDUCTION DMI6** de la manœuvre de dépannage : 55/1
- INDICE DE PROTECTION** IP 44
- TEMPÉRATURE DE FONCTIONNEMENT** de -10°C à +40°C, et exceptionnellement de -20°C à +60°C
- CÂBLE D'ALIMENTATION 230V** 2,5 mètres (4 brins de 0,75 mm², blanc H05 VVF)
ou 0,7 mètres (4 brins de 0,75 mm², noir H05 RRF) : ref nous consulter.
- CÂBLE D'ALIMENTATION 220 V** 2,5 mètres (4 brins de 0,75 mm², blanc H05 VVF)
- CÂBLE D'ALIMENTATION 120V** 2,5 mètres (4 brins AWG19, blanc 05 VVF)
- COURONNE DE BASE** pour tube rond Ø63 x 1,5 mm
- 4 CYCLES PAR JOUR** non consécutifs
- CLASSE D'ISOLATION** moteur classe I

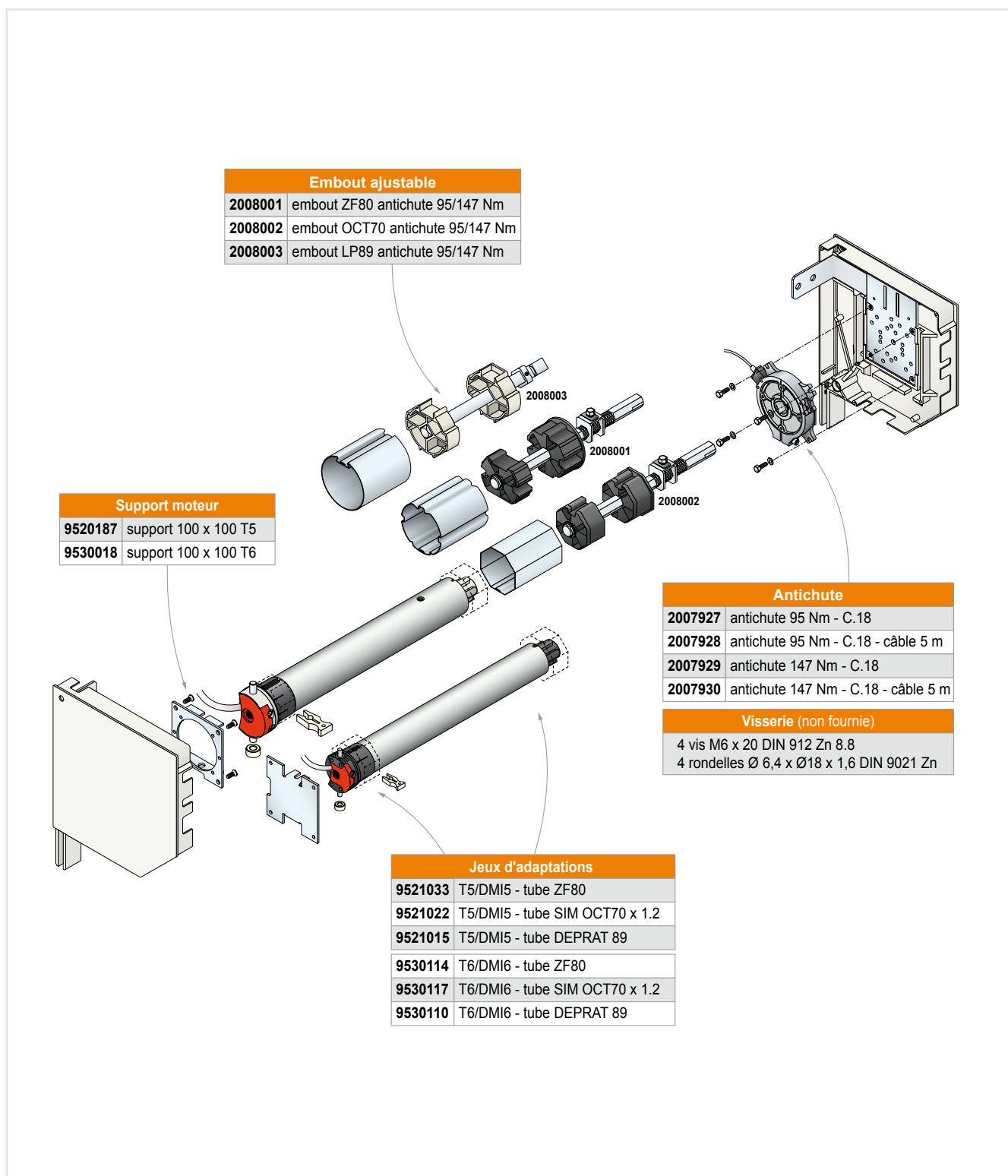
COMMANDES PRÉCONISÉES

TYPE DE COMMANDE	COMMANDE RADIO	COMMANDE FILAIRE À VUE, PAR APPUI MAINTENU SANS ACCESSOIRE DE SÉCURITÉ
Mode de fonctionnement	Automatique ou Séquentiel	appui maintenu
Coffrets de commande	 Coffret RSA-Hz (page 30)	non nécessaire
Points de commande	 Boîtes à clé et boutons poussoirs (pages 43 et 44)  Télécommandes & Emetteurs radio (pages 34-35 et 39)	 Boîte à clé ou Inverseur filaire (pages 43 et 44)
Accessoires de sécurité	 Barre palpeuse, Cellules de détection & Feu de signalisation (pages 46 à 49)	non nécessaire

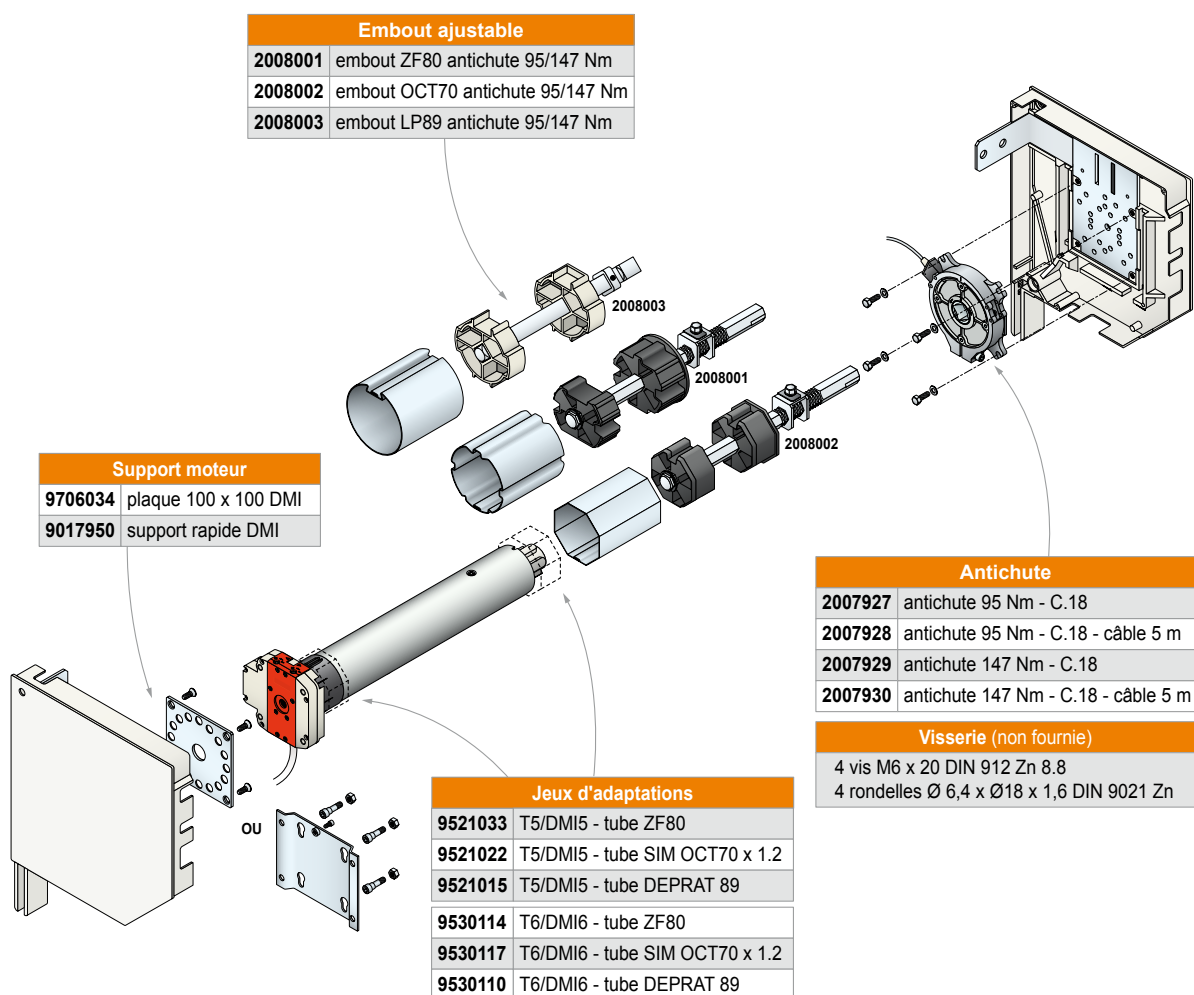
ACCESSOIRES

POUR MONTAGE SUR CONSOLES

AVEC MOTEURS T5, T6 & ANTICHUTE



AVEC MOTEURS DMI5, DMI6 & ANTICHUTE



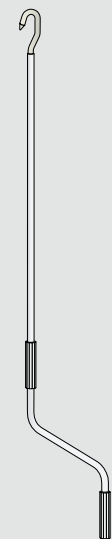
ACCESSOIRES

POUR MANOEUVRE DE DÉPANNAGE MANUELLE

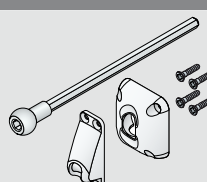
ANNEAUX POUR MANIVELLES À CROCHET, POUR MOTEURS DMI5, DMI6 MONTAGE VERTICAL

ANNEAUX	DESCRIPTION	RÉFÉRENCE
	Anneau, longueur 63 mm, tige hexa 7 mm	9016332
	Anneau, longueur 165 mm, tige hexa 7 mm	9685136
	Anneau, longueur 325 mm, tige hexa 7 mm	9000848

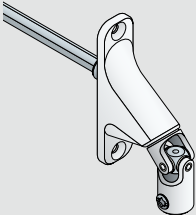
MANIVELLES À CROCHET

MANIVELLE	DESCRIPTION	COULEUR	LONGUEUR	RÉFÉRENCE	
				x 1	x 10
	manivelle à crochet, en acier	Laqué blanc	1,2 m	2006527	2006528
			1,5 m	2006531	2006532
			1,6 m	2006543	2006544
			2 m	2006549	2006550
			2,6 m	2006535	2006536
			3 m	2006537	2006538
		Laqué gris	1,5 m	2006541	2006542

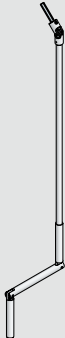
GENOUILLÈRE INVISIBLE POUR MOTEURS DMI5, DMI6 MONTAGE VERTICAL

GENOUILLÈRE	DESCRIPTION	RÉFÉRENCE
	Kit Genouillère invisible, blanc	9685142

SORTIE DE CAISSON POUR MOTEURS DMI5, DMI6 MONTAGE HORIZONTAL

SORTIE DE CAISSON	DESCRIPTION	RÉFÉRENCE
	Sortie de caisson 90° pour tringle Ø12 mm, Tige hexa 7 mm, blanc	2008066
	Sortie de caisson 90° pour tringle Ø12 mm, Tige carré 6 mm, blanc	2008070
	Sortie de caisson 90° pour tringle Ø12 mm, Tige hexa 7 mm, gris	2008065
	Sortie de caisson 90° pour tringle Ø12 mm, Tige carré 6 mm, gris	2008069

MANIVELLE

MANIVELLE	DESCRIPTION	RÉFÉRENCE
	Manivelle pour genouillère invisible ou sortie de caisson, blanc	2006637

ACCESSOIRES

POUR RÉGLAGE DES MOTEURS

COMPOSANTS	DESCRIPTION	RÉFÉRENCE
	20 outils souples de réglage de fin de course (Long. 214 mm)	9011781
	20 outils rigides de réglage de fin de course (Long. 123 mm)	9000987



SYSTÈMES DE COMMANDE & ACCESSOIRES DE SÉCURITÉ

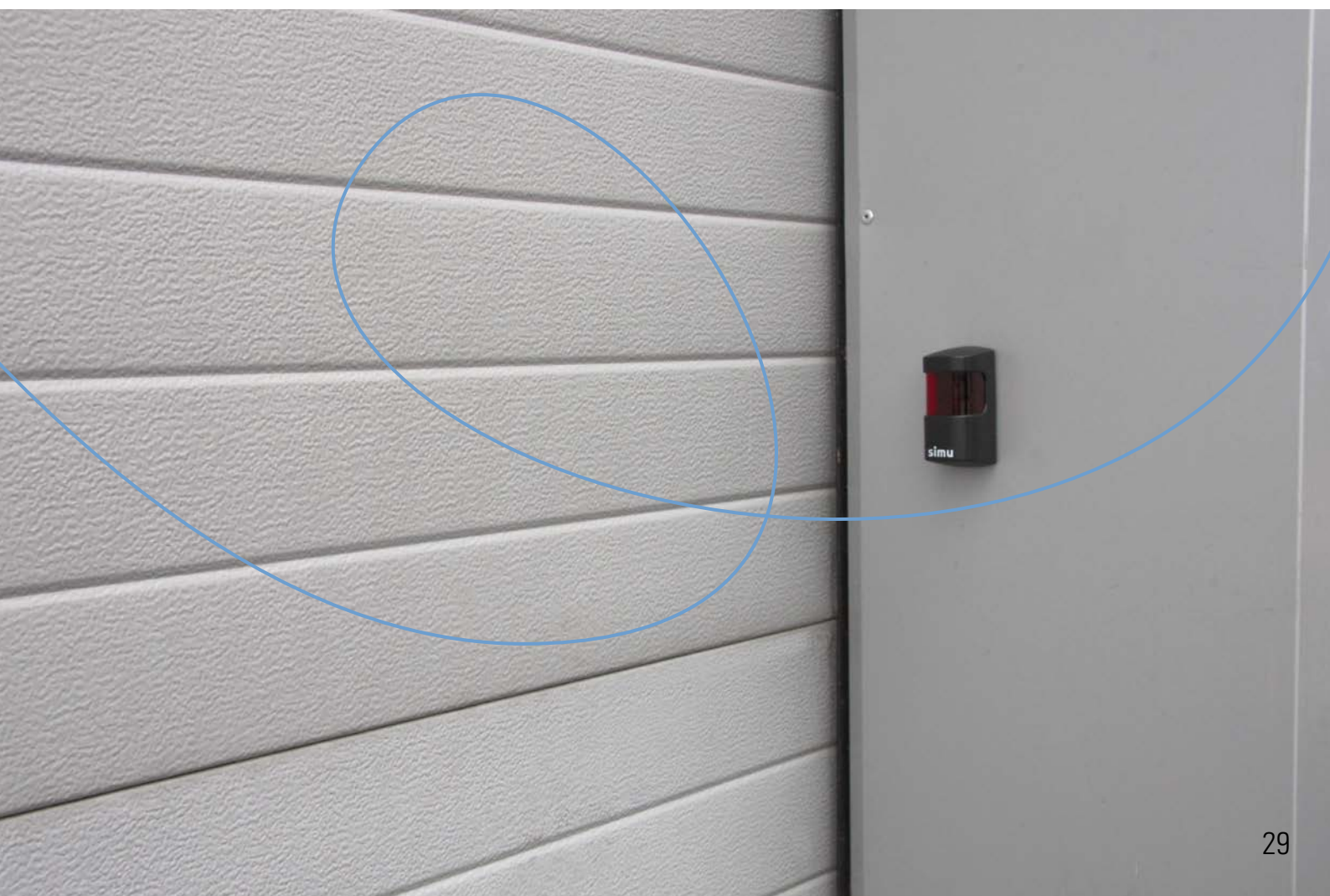
COFFRETS DE COMMANDE RADIO RSA HZ POUR PORTES ENROULABLES p 30-33

EMETTEURS ET RÉCEPTEURS RADIO SIMU-HZ

Télécommandes radio : TSA+	p 34
Télécommandes radio : TSA2	p 35
Emetteurs et télécommandes radio 1 canal	p 36-37
Emetteur Hz séquentiel	p 38
Digicode radio	p 39
Micro-émetteur Hz	p 40
Micro-récepteur Hz pour éclairage	p 41
Autres récepteurs	p 42-44

ACCESSOIRES DE SÉCURITÉ ET DE SIGNALISATION

Antichutes	p 45
Barre palpeuse optique	p 46
Cellules de détections	p 47-48
Feu de signalisation	p 49



RÉCEPTEUR RADIO RSA Hz

POUR PORTES DE GARAGE ENROULABLES



UTILISATIONS :

- Récepteur radio pour moteurs monophasés à fins de course mécaniques (DMI5, DMI6, T5, T6)
- Gestion des accessoires de sécurité et de signalisation

DÉSIGNATION	RÉFÉRENCE
Récepteur radio RSA Hz	2006048

FONCTIONS ET AVANTAGES PRODUITS

SOLUTION RADIO COMPLÈTE POUR PORTE DE GARAGE ENROULABLE : commande un moteur filaire, avec connexion/gestion d'un antichute, et/ou d'un feu orange, et de 3 accessoires de sécurité (jusqu'à deux jeux de cellules photo-électriques et une barre palpeuse).

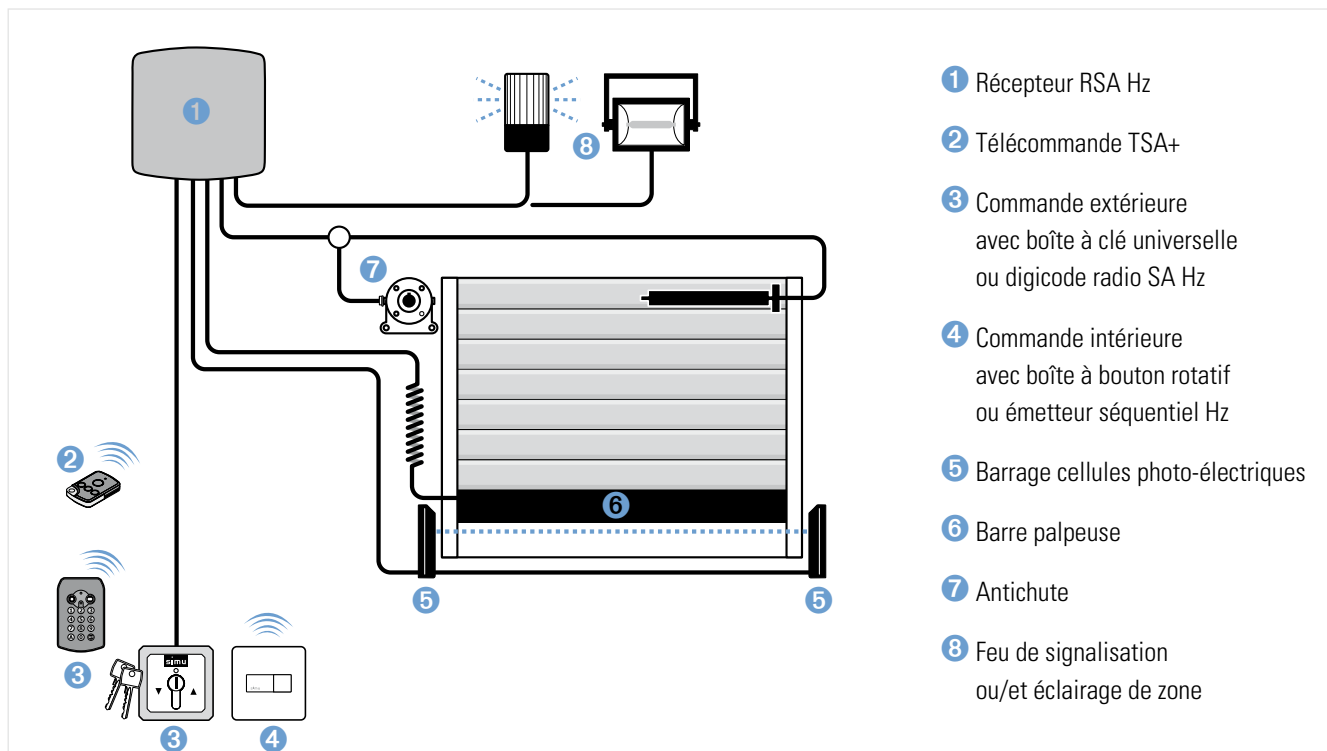
PROGRAMMATION ET MODE DE FONCTIONNEMENT PERSONNALISÉS :

- 6 modes de fonctionnement : automatique, semi-automatique, séquentiel, séquentiel avec temporisation, 3 boutons (montée, stop et descente) et forcé avec touches du clavier
- Durée réglable de l'éclairage de zone
- Réglage précis du temps de fonctionnement moteur et de re-fermeture
- Compteur de cycles intégré

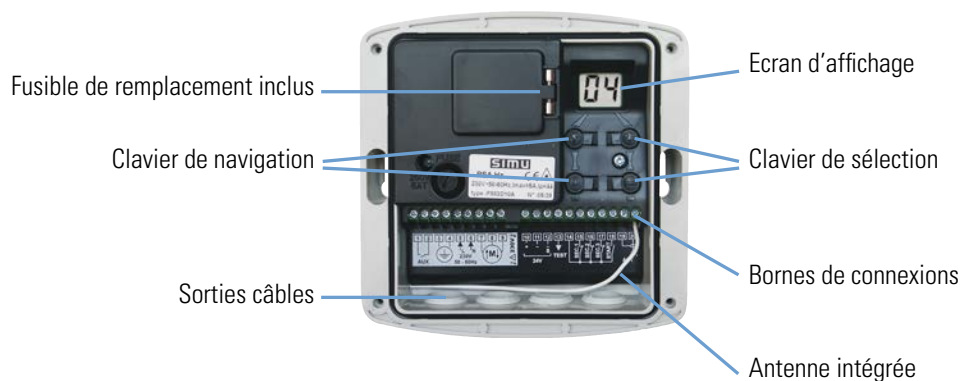
SOLUTION COMPATIBLE avec tous les émetteurs de la gamme SIMU-Hz (hors solution LiveIn)

AUTO-TEST et diagnostic des accessoires de sécurité à chaque cycle de fonctionnement

INSTALLATION



CARACTÉRISTIQUES TECHNIQUES



ALIMENTATION	230 VCA - 50 Hz
FUSIBLE	250 VCA / 5 A temporisé
PUISSANCE MOTEUR MAXI	230 VCA - 750 W
ALIMENTATION ACCESSOIRES	24 VCC
FEU ORANGE	24 V / 10 W maxi ou 230 V / 40 W maxi
ÉCLAIRAGE DE ZONE	230 VCA / 500 W
COURANT MAXIMUM ACCESSOIRES	0.33 A, soit 8 W max.
SORTIE AUXILIAIRE	Contact NO, 250 VCA / 500 W
ENTRÉE DE COMMANDE FILAIRE	contact sec NO
COMPATIBILITÉ BARRE PALPEUSE	optique ou résistive (de 5 à 14 Ω)
FRÉQUENCE RADIO SIMU-Hz	433,42 MHz
SÉCURITÉ DES COMMUNICATIONS	Cryptage des ordres de commandes + Rolling code Code tournant avec 16 millions de combinaisons possibles
NOMBRE DE TÉLÉCOMMANDES MÉMORISABLES	32 télécommandes
INDICE DE PROTECTION	IP55
DIMENSIONS	150 x 150 x 40 mm
POIDS	680 g

COMMANDE EN SÉQUENTIEL :

... UN MÊME BOUTON ASSURE LES ACTIONS DE MONTÉE, STOP ET DESCENTE

Lorsque le RSA Hz est paramétré en mode automatique, semi-automatique, séquentiel ou séquentiel avec bouton :

COMMANDE RADIO INTÉRIEURE

Emetteur Hz séquentiel
Réf. 2008401

Micro-émetteur Hz pour éclairage SEQ
Réf. 2008518

COMMANDES RADIO EXTÉRIEURES

Télécommande TSA+
Réf. 2007846

Télécommande TSA2
Réf. 2005326

Digicode SA Hz
Réf. 2006029



COMMANDES FILAIRES INTÉRIEURES

Bouton poussoir
LEGRAND MOSAÏC
Réf. 2006872

BOUTON POUSSOIR ÉTANCHE
Réf. 2006756

COMMANDES FILAIRES EXTÉRIEURES

BOÎTE À CLÉ UNIVERSELLE
(configurée en séquentiel)
Réf. 2004964

OU

COMMANDE EN MODE 3 BOUTONS :

... 1 BOUTON MONTÉE, 1 BOUTON DESCENTE ET 1 BOUTON STOP

Lorsque le RSA Hz est paramétré en mode 3 boutons :

COMMANDES RADIO INTÉRIEURES

Emetteur mural 1 canal
Réf. 2008369

Télécommande 1 canal
Réf. 2008799

Micro-émetteur Hz pour volet roulant VR
Réf. 2008519

COMMANDES RADIO EXTÉRIEURES

Télécommande TSA+
Réf. 2007846

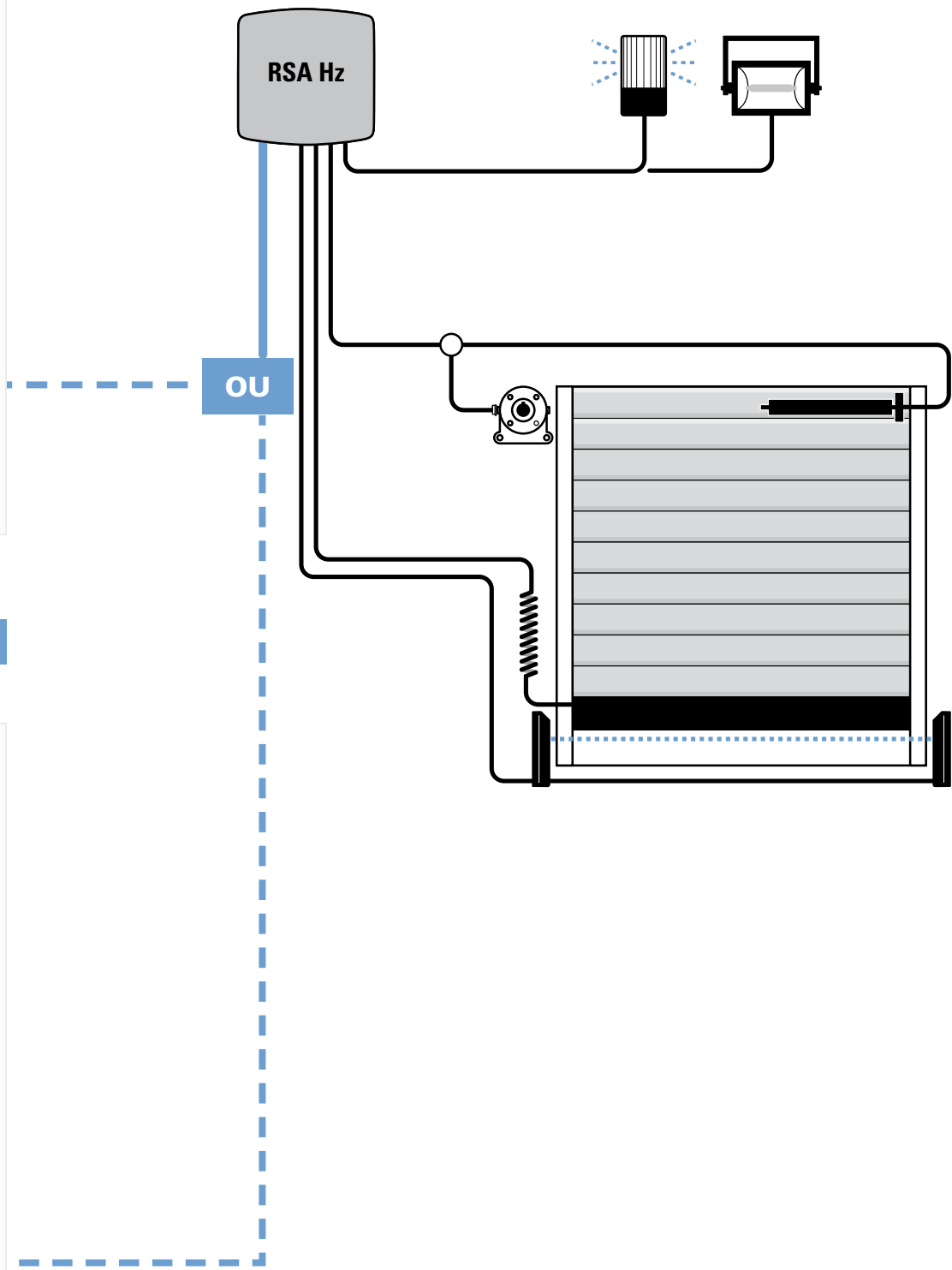
COMMANDE FILAIRE INTÉRIEURE

INVERSEUR A BOUTON
3 positions
Réf. 2006753

COMMANDES FILAIRES EXTÉRIEURES

BOÎTE À CLÉ UNIVERSELLE
(configurée en 3 boutons)
Réf. 2004964

INVERSEUR A CLÉ
3 positions
Réf. 2006752





BOUCLE MÉTALLIQUE
AVEC FINITION CHROMÉE

TÉLÉCOMMANDE 4 CANAUX

- Commande en mode séquentiel, jusqu'à 4 récepteurs RSA Hz ou standard SA Hz

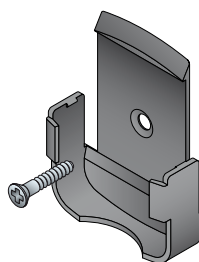
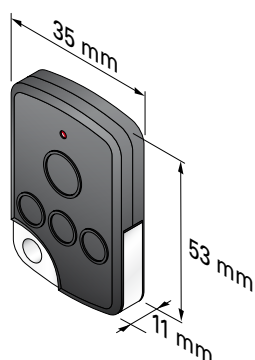
Ex : 2 récepteurs pour porte de garage enroulables, 1 portail et 1 lumière.

DÉSIGNATION	RÉFÉRENCE		
	x 1	x 10	x 16
Télécommande TSA+ (vendu avec support)	2007846	-	2008038
Support mural	-	2008886	-



- Pratique, le support de rangement livré avec la télécommande se clippe sur le pare-soleil de la voiture et peut également se fixer au mur.
- Design sobre et finition de qualité, composé d'une boucle métallique avec finition chromée pour accrocher la télécommande sur un porte-clé.

CARACTÉRISTIQUES TECHNIQUES



ALIMENTATION	Pile lithium 3 VCC - type CR 2430
NOMBRE DE CANAUX	4
INDICE DE PROTECTION	IP 30
FRÉQUENCE RADIO	433.42 MHz
CLASSE D'ISOLATION	III
TEMPÉRATURE DE FONCTIONNEMENT	- 20°C à + 70°C
SÉCURITÉ DES COMMUNICATIONS	Cryptage des ordres de commandes + Rolling code Code tournant avec 16 millions de combinaisons possibles
PORTÉE DE COMMANDE	30 mètres
POIDS	38 g
DIMENSIONS	53 x 35 x 11 mm



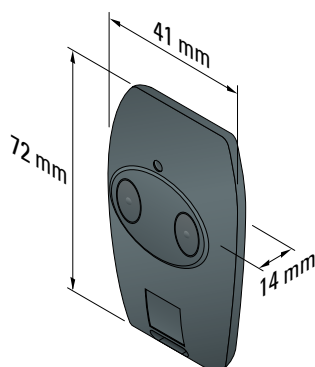
TÉLÉCOMMANDE 2 CANAUX



- Commande en mode séquentiel, jusqu'à 2 récepteurs RSA Hz ou standard SA Hz
- Ex : 1 récepteur pour porte de garage enroulable et 1 lumière.

DÉSIGNATION	RÉFÉRENCE
Télécommande TSA 2	2005326

CARACTÉRISTIQUES TECHNIQUES



ALIMENTATION	Pile lithium 3 VCC - type CR 2430
NOMBRE DE CANAUX	2
INDICE DE PROTECTION	IP 30
FRÉQUENCE RADIO	433.42 MHz
CLASSE D'ISOLATION	III
TEMPÉRATURE DE FONCTIONNEMENT	- 20°C à + 60°C
SÉCURITÉ DES COMMUNICATIONS	Cryptage des ordres de commandes + Rolling code Code tournant avec 16 millions de combinaisons possibles
PORTÉE DE COMMANDE	30 mètres
POIDS	25 g
DIMENSIONS	72 x 41 x 14 mm





ÉMETTEUR MURAL ET MOBILE 1 CANAL

UTILISATIONS :


- Commande individuelle.
- Peut également être utilisé pour une centralisation.

DÉSIGNATION	RÉFÉRENCE		
	x1	x10	x100
Emetteur mural 1 canal	2008369	2008370	2008495
Emetteur mobile 1 canal	2008799	-	-

Livré avec pile - Version mobile livrée avec support mural (vis de fixation au mur non fournies dans les 2 cas)

Emetteur 1 canal à personnaliser (livré sans le cadre)

DÉSIGNATION	RÉFÉRENCE	
MURAL 1 CANAL PERSO	x100	2009070
MOBILE 1 CANAL PERSO	x120	2008816



AVANTAGES PRODUITS

A CHAQUE USAGE SON ÉMETTEUR : au choix, une version murale à positionner selon son envie ou une version mobile, toujours à portée de main.

LA TÉLÉCOMMANDE : compacte, ergonomique et pratique, elle offre une agréable prise en main et peut également être accrochée au mur grâce à son support aimanté.



ELÉGANTE : à la fois sobre et moderne, cette nouvelle collection se fond aisément dans tous les styles d'intérieurs. Une collection de cadres aux couleurs et décors tendances permet également de personnaliser ses émetteurs et apporter une touche unique à sa décoration intérieure.

Retrouvez cette signature sur tous les émetteurs de la nouvelle collection SIMU-Hz.

UNE TOUCHE DE CONFORT : mémorisez une position favorite sur votre volet ou votre store et activez-la d'un simple appui sur la touche stop.

COLLECTION DE CADRES COULEUR POUR PERSONNALISER SON ÉMETTEUR

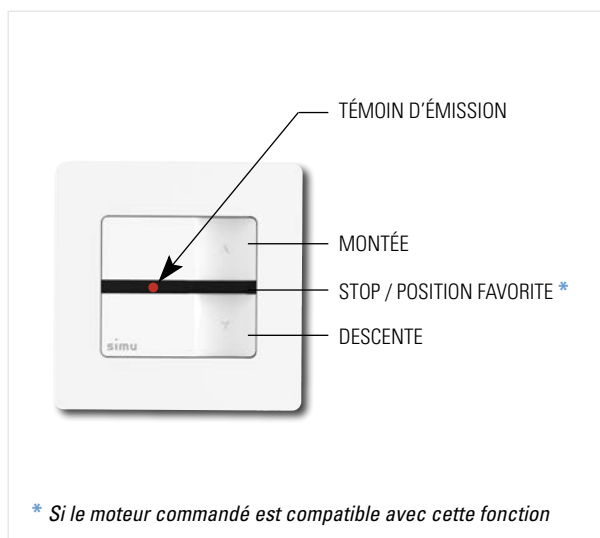
9 COULEURS DISPONIBLES

									
Cadres pour mural	9019766	9019767	9019768	9019769	9019770	9019771	9019772	9019773	9019774
Cadres pour mobile	9019775	9019776	9019777	9019778	9019779	9019780	9019781	9019782	9019783

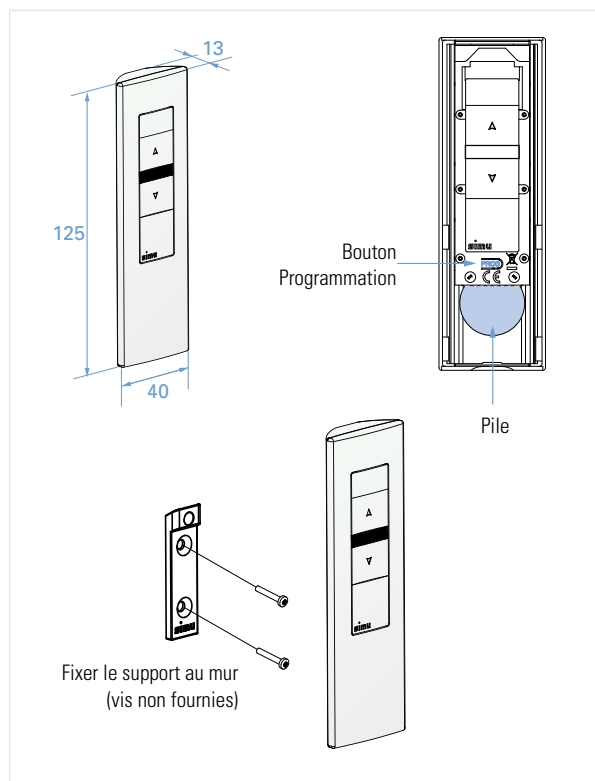
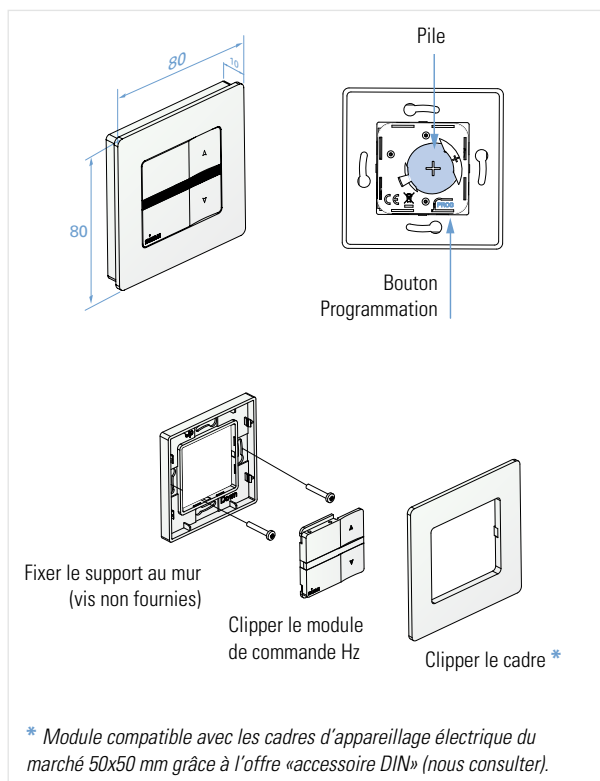
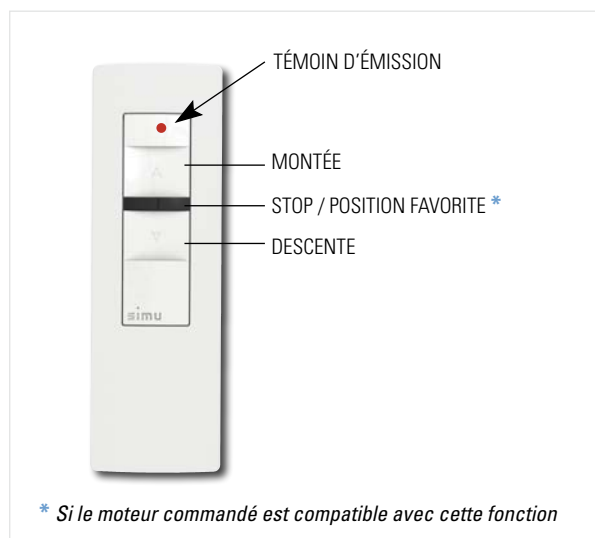
Les cadres sont emballés à l'unité.

CARACTÉRISTIQUES TECHNIQUES

VERSION MURALE



VERSION MOBILE



ALIMENTATION Pile 3V CR2430

PORTÉE RADIO **Mural** : 150 m en champ libre ou 15 m à travers 2 murs de béton
Mobile : 200 m en champ libre ou 20 m à travers 2 murs de béton

DIMENSIONS **Mural** : 80 x 80 x 10 mm
Mobile : 125 x 40 x 15 mm

TEMPÉRATURE DE FONCTIONNEMENT -10° / +60°C

FRÉQUENCE RADIO 433.42 MHz

INDICE DE PROTECTION IP30

CLASSE PRODUIT III

COMPATIBILITÉ Moteurs et récepteurs SIMU-Hz





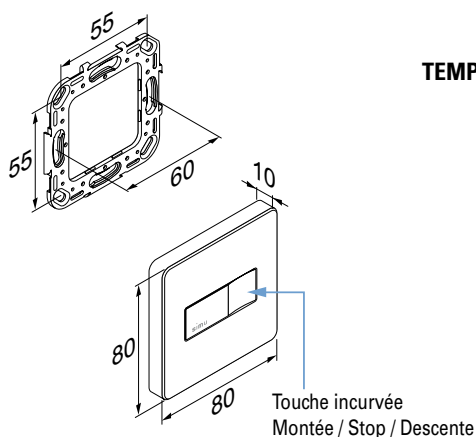
EMETTEUR MURAL 1 CANAL SEQUENTIEL

UTILISATIONS :

- Emetteur dédié à la commande individuelle uniquement.
- Non compatible avec une commande de groupe ou générale.
- Ne peut pas être utilisé pour le réglage des fins de course.

DÉSIGNATION	CONDITIONNEMENT	RÉFÉRENCE
Emetteur Hz Séquentiel	x 1	2008401
Emetteur Hz Séquentiel	x 100	2008402

CARACTÉRISTIQUES TECHNIQUES



CLASSE PRODUIT classe III

ALIMENTATION piles 3V - type CR2430

TEMPÉRATURE DE FONCTIONNEMENT de -10°C à +60°C

INDICE DE PROTECTION IP 30

PORTÉE DE COMMANDE ~ 200 m en champ libre

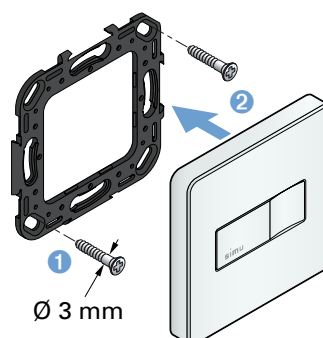
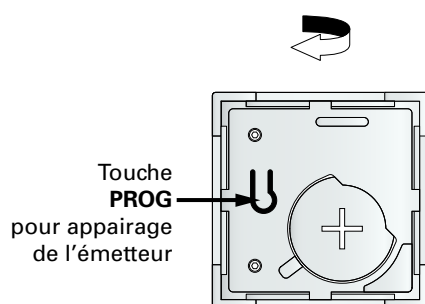
et ~ 20 m à travers 2 murs de béton armé
(dépend de l'environnement et de la pollution radio)

FRÉQUENCE RADIO 433,42 MHz

COMPATIBILITÉ moteurs avec récepteur radio SIMU-Hz intégré ou déporté, également avec les moteurs GM800 et GM1000, les coffrets RSA Hz, et le micro-récepteur lumière.



MONTAGE



- 1 Fixer la grille support sur le mur
- 2 Clipper l'émetteur sur la grille

COMMANDE RADIO



DIGICODE RADIO SA Hz



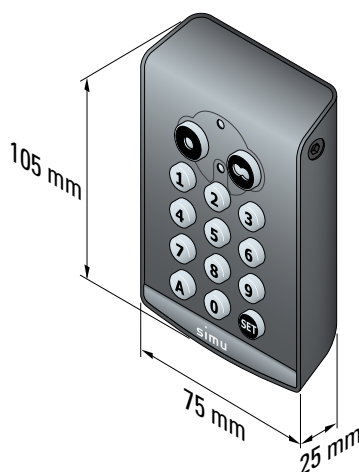
*Facile à installer. Sans câblage.
Touches rétro-éclairées*

UTILISATIONS :

- Commande sécurisée par code confidentiel, jusqu'à 2 récepteurs RSA Hz ou Standard SA Hz

DÉSIGNATION	RÉFÉRENCE
Digicode radio SA Hz	2006029

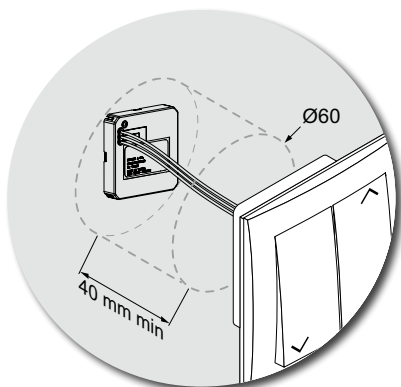
CARACTÉRISTIQUES TECHNIQUES



ALIMENTATION	Pile lithium 3 VCC - type CR 2450 incluse
CODE CONFIDENTIEL	4, 5 ou 6 caractères
INDICE DE PROTECTION	IP 54
FRÉQUENCE RADIO	433.42 MHz
TEMPÉRATURE DE FONCTIONNEMENT	- 20°C à + 60°C
SÉCURITÉ DES COMMUNICATIONS	Cryptage des ordres de commandes + Rolling code Code tournant avec 16 millions de combinaisons possibles
PORTÉE	30 mètres
NOMBRE DE CANAUX	2



MICRO-ÉMETTEUR Hz



ÉMETTEUR ENCASTRÉ

... pour commander un équipement SIMU-Hz depuis n'importe quel interrupteur

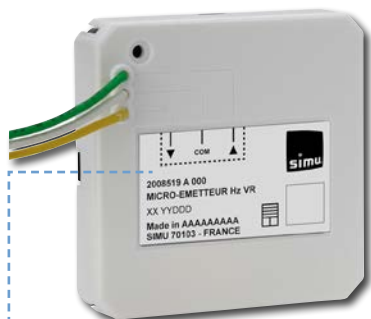
2 VERSIONS POUR 2 UTILISATIONS :

- Version VR : pour commande d'un moteur radio depuis un inverseur
- Version SEQ : pour commande en mode séquentiel depuis un interrupteur (ex. Lumière)
- Ne peut pas être utilisé pour le réglage des fins de course.

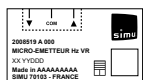
DÉSIGNATION	RÉFÉRENCE
Micro-Emetteur Hz pour volet roulant VR	2008519
Micro-Emetteur Hz pour éclairage SEQ	2008518

Livré avec pile et 3 fils de connexion à l'inverseur

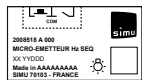
CARACTÉRISTIQUES TECHNIQUES



Version Micro-Émetteur pour volet roulant (VR)



Version Micro-Émetteur pour éclairage (SEQ)



Fourni avec 3 fils de connexion à l'inverseur ou interrupteur.

CLASSE PRODUIT	classe III
ALIMENTATION	pile lithium 3V CR2430
TEMPÉRATURE DE FONCTIONNEMENT	-10°C / +60°C
DIMENSIONS PRODUIT	45 x 45 x 9 mm
INDICE DE PROTECTION	IP 30
FREQUENCE RADIO	433,42 MHz - radio SIMU-Hz
PORTÉE RADIO	20 m à travers 2 murs de béton armé, en milieu normalement pollué

VERSION VR :

COMPATIBILITÉ RADIO	compatible avec toute la gamme de récepteurs et moteurs SIMU-Hz
COMPATIBILITÉ FILAIRE	inverseur stable (Montée / Descente / Stop) inverseur instable (Montée / Descente / Stop)

VERSION SEQ :

COMPATIBILITÉ RADIO	compatible micro-récepteur lumière, récepteurs et moteurs SIMU-Hz
COMPATIBILITÉ FILAIRE	interrupteur (ON/OFF) bouton poussoir (ON/OFF)



RÉCEPTEUR RADIO

MICRO-RÉCEPTEUR Hz POUR ÉCLAIRAGE



RÉCEPTEUR RADIO DÉPORTÉ

...pour éclairage

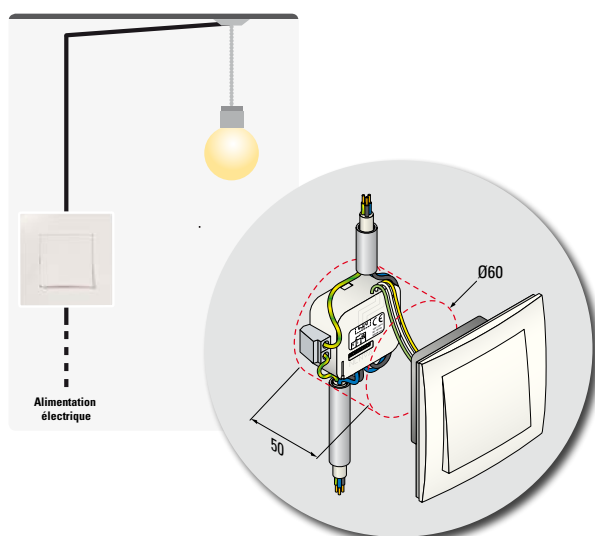
UTILISATIONS :

- Permet de commander une lumière avec la radio SIMU-Hz **tout en conservant l'interrupteur filaire d'origine en mode stable.**

DÉSIGNATION	RÉFÉRENCE
Micro-Récepteur Hz lumière	2008193

Fourni avec 3 fils de connexion à l'inverseur (uniquement 2 fils à connecter).

FONCTIONS ET AVANTAGES PRODUITS



FACILE ET RAPIDE À INSTALLER :

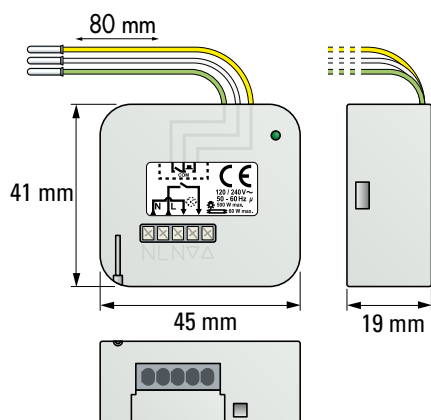
Avec ses dimensions réduites et son bornier automatique, il s'intègre derrière l'interrupteur filaire, dans le boîtier d'encastrement électrique (profondeur 50 mm minimum recommandée)

COMPATIBLE avec l'ensemble des solutions de pilotages radio SIMU-Hz, dont le pilotage depuis smartphone.

PRATIQUE :

pour télécommander un éclairage, pour le programmer ou pour piloter depuis le même appareil ses volets et ses lumières.

CARACTÉRISTIQUES TECHNIQUES



CLASSE PRODUIT	classe III
ALIMENTATION	230 volts 50/60Hz ou 120 Volts 50/60Hz
TEMPÉRATURE DE FONCTIONNEMENT	-20°C / +55°C
INDICE DE PROTECTION	IP 20 (après installation)
SORTIE DE COMMANDE 500 W	pour les lampes halogènes
SORTIE DE COMMANDE 60 W	pour les lampes fluocompactes/LED
COMPATIBILITÉ ÉMETTEURS	Toute la gamme d'émetteurs SIMU-Hz (12 émetteurs maxi par récepteur)
COMPATIBILITÉ INTERRUPTEUR	stable et bouton poussoir
FRÉQUENCE RADIO	433,42 MHz



AUTRES RÉCEPTEURS

RÉCEPTEUR STANDARD SA Hz

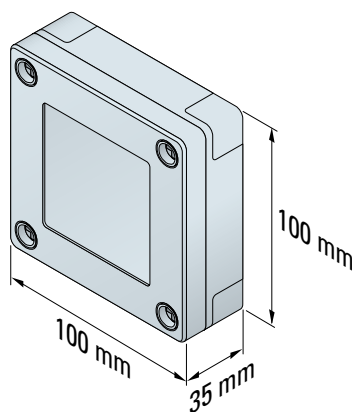


UTILISATIONS :

- Ce récepteur permet de rendre compatible un ou deux automatismes filaires ou radio (type automate de portail) avec la commande radio SIMU-Hz et de la piloter ainsi depuis les télécommandes TSA+, TSA2, le digicode SAHz et tous les émetteurs de la gamme SIMU-Hz. (hors solution LiveIn).

DÉSIGNATION	RÉFÉRENCE
Récepteur standard SA Hz	2006380

CARACTÉRISTIQUES TECHNIQUES



ALIMENTATION	24 VCC / 3 A et 24 VCA / 3 A
INDICE DE PROTECTION	IP 66
FRÉQUENCE RADIO	433.42 MHz
TEMPÉRATURE DE FONCTIONNEMENT	- 20°C à + 70°C
SÉCURITÉ DES COMMUNICATIONS	Cryptage des ordres de commandes + Rolling code Code tournant avec 16 millions de combinaisons possibles
CÂBLAGE	2 cables de 0,75 mm ² - H05 RR-F
NOMBRE DE RELAIS	2
NOMBRE DE CANAUX	Possibilité de mémoriser 16 canaux par relais, soit 32 canaux



BOUTON POUSSOIR LEGRAND MOSAÏC



Dimensions : 80 x 80 mm

Montage intérieur en encastré ou en applique dans boîtier de montage applique (non fourni)

2 mécanismes disponibles :

- à vis pour les marchés du neuf et de la rénovation
- à griffes uniquement pour le marché de la rénovation

DÉSIGNATION	VERSION	RÉFÉRENCE
Mécanisme à vis LEGRAND MOSAÏC	bouton poussoir	2006872
Mécanisme à griffes LEGRAND MOSAÏC	bouton poussoir	2006875

Attention : Mécanisme et Plastron vendus séparément

ACCESSOIRES	RÉFÉRENCE
Plastron Mosaïc	9014519
Boîtier montage applique	9014520

BOÎTE À CLÉ UNIVERSELLE



Inverseur à clé avec façade pour fonctionnement 2 positions (Montée/Descente)



Façade pour fonctionnement séquentiel avec coffret de commande (Montée/Stop/Descente)

UTILISATIONS :

- Commande individuelle.
- Commande de groupe, avec coffret de commande.
- Commande multipoint par télérupteur: commander un moteur depuis plusieurs inverseurs.

DÉSIGNATION	RÉFÉRENCE
Boîte à clé universelle	2004964

Livré avec 3 clés identiques – type 455 et 1 plastron mode séquentiel

- Inverseur métallique à clé
- 3 modes de fonctionnement configurables : stable, instable, mixte
- Montage en applique ou en encastré
- Dimensions 85 x 85 x 60 mm
- IP 54
- Livrée avec 3 clés + 2 façades

INVERSEUR À CLÉ À 3 POSITIONS



Dimensions : 74 x 74 x 74 mm

UTILISATIONS :

- Commande individuelle.
- Commande de groupe, avec coffret de commande.

DÉSIGNATION	RÉFÉRENCE
Inverseur à clé	2006752

Livré avec 2 clés identiques – type 455

INVERSEUR À BOUTON À 3 POSITIONS



Dimensions : 74 x 74 x 72 mm

UTILISATIONS :

- Commande individuelle.
- Commande de groupe, avec coffret de commande.

DÉSIGNATION	RÉFÉRENCE
Stable	2006753
Instable	2006754
Mixte	2006755

2 contacts normalement ouverts au repos.

Montage en applique.

Boîtier plastique étanche (Indice de protection = IP65) permettant montage extérieur.

BOUTON POUSSOIR SIMU



IP65

Dimensions : 74 x 74 x 62 mm

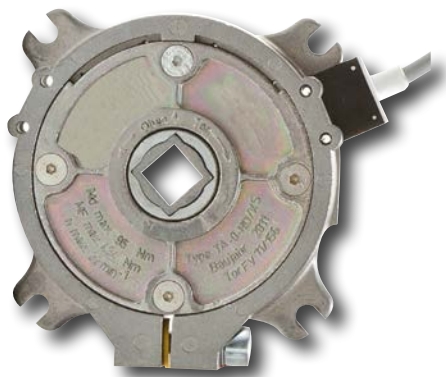
UTILISATIONS :

- Montage en applique.
- Boîtier plastique étanche (IP65) permettant montage extérieur.

DÉSIGNATION	RÉFÉRENCE
Bouton poussoir SIMU	2006756

ACCESSOIRES DE SÉCURITÉ

ANTICHUTES

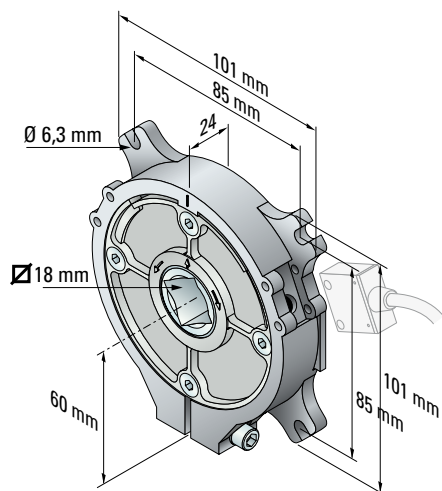




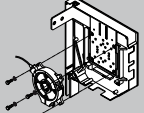
UTILISATIONS :

- L'antichute détecte une survitesse brutale, en cas de rupture d'un des composants de suspension de la porte, il bloque la descente du tablier et coupe l'alimentation électrique du moteur

DÉSIGNATION	RÉFÉRENCE
Antichute 95 Nm, ■ 18, câble 1 m	2007927
Antichute 95 Nm, ■ 18, câble 5 m	2007928
Antichute 147 Nm, ■ 18, câble 1 m	2007929
Antichute 147 Nm, □ 18, câble 5 m	2007930

CARACTÉRISTIQUES TECHNIQUES



RÉFÉRENCE				
	2007927	2007928	2007929	2007930
LONGUEUR DE CÂBLE	1 m	5 m	1 m	5 m
COUPLE ADMISSIBLE	95 Nm		147 Nm	
MOMENT D'ARRÊT	545 Nm		812 Nm	
VITESSE DE FONCTIONNEMENT	22 Tr/min.		22 Tr/min.	
POIDS	1 Kg		1 Kg	
VISSERIE (non fournie)	4 vis : M6 x 20 DIN 912 Zn 8,8 4 écrous : HU6 DIN 934 4 rondelles : Ø6,4 x Ø18 x 1,6 DIN 9021Zn		4 vis : M6 x 20 DIN 912 Zn 8,8 4 écrous : HU6 DIN 934 4 rondelles : Ø6,4 x Ø18 x 1,6 DIN 9021Zn	
SUPPORTS	 Les antichutes 95 et 147 Nm se fixent directement sur les joues ou plaques (sans support).			

ABAQUES

TYPE DE TUBE	ANTICHUTE	ANTICHUTE
	95 Nm	145 Nm
OCTO 70	86 Kg* - 217 Kg**	91 Kg* - 336 Kg**
LP 89 (DEPRAT)	77 Kg* - 171 Kg**	80 Kg* - 264 Kg**
101,6 x 3,6 / 102 x 2	121 Kg	175 Kg
133 x 4 / 133 x 2,5	96 Kg	160 Kg

* Valeur maxi en fonction de la résistance du tube
 ** Valeur maxi acceptée par l'antichute

ACCESSOIRES DE SÉCURITÉ

BARRE PALPEUSE OPTIQUE



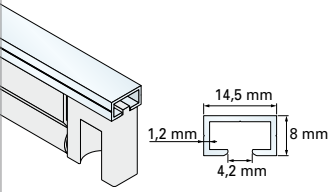
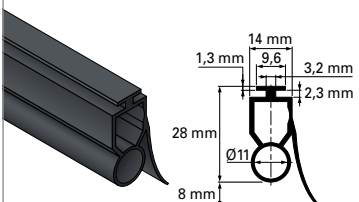
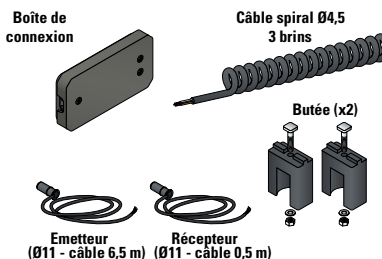
UTILISATIONS :

- En cas de présence d'un obstacle à la fermeture, un jeu de cellules intégrées dans le profilé caoutchouc détecte l'écrasement du caoutchouc.
- Une lame palpeuse est constitué d'un profilé en caoutchouc, d'un rail et d'un kit de connexion avec cellules photoélectriques.

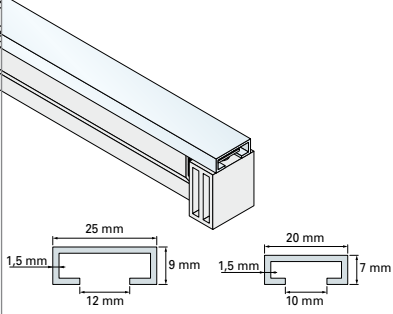
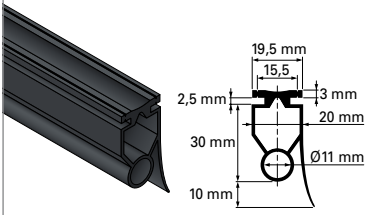
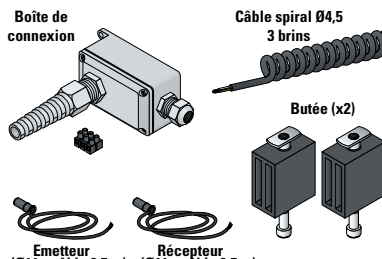
CARACTÉRISTIQUES TECHNIQUES

SÉCURITÉ Catégorie 2 selon DIN EN 954-1
INDICE DE PROTECTION Boîtier IP 65
TEMPÉRATURE DE FONCTIONNEMENT - 20°C à + 55°C
LONGUEUR MAXI DE LA PORTE 10 mètres

COMPOSANTS POUR LAMES DE HAUTEUR MAXI 75 MM

RAIL	PROFILÉ CAOUTCHOUC	KIT DE CONNEXION
	 <p>Ce profilé peut directement s'intégrer dans certaines lames finales Heroal, Alulux, Alukon, Lakal et Building plastics</p>	
<p>9016875 10 rails de 3 mètres</p>	<p>9015894 Rouleau de 50 mètres</p>	<p>9015893</p>

COMPOSANTS POUR LAMES DE HAUTEUR MAXI 75 À 110 MM

RAIL	PROFILÉ CAOUTCHOUC	KIT DE CONNEXION
	 <p>Ce profilé peut directement s'intégrer dans certaines lames finales Heroal, Alulux et Lakal</p>	
<p>9013406 9016704 10 rails de 2,5 mètres</p>	<p>9016703 Rouleau de 40 mètres</p>	<p>9015946</p>

ACCESSOIRES DE SÉCURITÉ

BARRAGE CELLULES PHOTO-ÉLECTRIQUES 30 MÈTRES

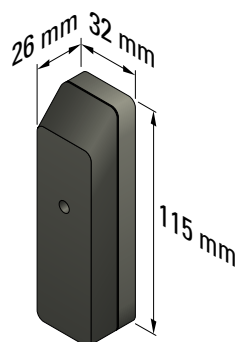


UTILISATIONS :

- Détecte les obstacles à la montée ou à la descente du tablier

DÉSIGNATION	RÉFÉRENCE
Barrage cellules	9012888

CARACTÉRISTIQUES TECHNIQUES

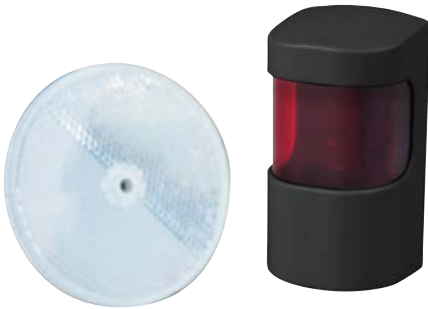


ALIMENTATION	de 20 VCA à 31 VCA ou 22 VCC à 30 VCC
PORTÉE	maxi 30 m (réduite en cas de brouillard-pluie)
INDICE DE PROTECTION	IP 54
TEMPÉRATURE DE FONCTIONNEMENT	- 15°C à + 70°C
DIMENSIONS	115 x 32 x 26 mm

ACCESSOIRES DE SÉCURITÉ

CELLULE REFLEX POLARISÉE

CELLULE + RÉFLECTEUR

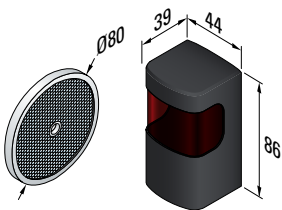


*Orientable à 90° - 3 positions possibles
Câblage simplifié. Une seule cellule à connecter.*

- La cellule détecte les obstacles à la montée ou à la descente de la porte.
- Cellule polarisée : le faisceau ne peut être réfléchi que par le réflecteur.

DÉSIGNATION	RÉFÉRENCE
Cellule Reflex	2008394

CARACTÉRISTIQUES TECHNIQUES



ALIMENTATION 12-24 VCC / VCA (-15% +20%)

PORTÉE maxi 12 m (réduite en cas de brouillard-pluie)

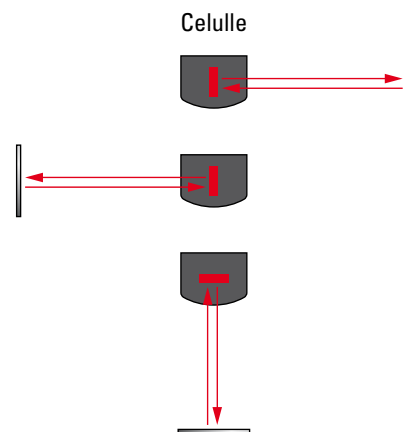
INDICE DE PROTECTION IP 66

Ø RÉFLECTEUR 80 mm

LIVRÉ AVEC - 1 cellule émettrice

- 1 réflecteur

TEMPÉRATURE DE FONCTIONNEMENT - 25°C à + 60°C



ACCESSOIRES DE SÉCURITÉ

FEU DE SIGNALISATION

SIGNALISATION D'OUVERTURE / FERMETURE PAR FEU DE SIGNALISATION



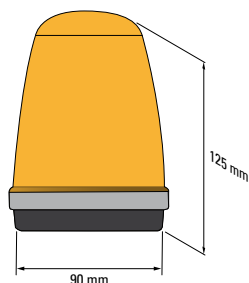
La signalisation annonce aux utilisateurs et également aux personnes à proximité que la porte va s'ouvrir.

Dans un entrepôt, cela permet de signaler l'entrée d'un véhicule par exemple.

DÉSIGNATION	RÉFÉRENCE
Feu orange universel 230/24	9019453

Vis et chevilles de fixation fournies

CARACTÉRISTIQUES TECHNIQUES



UTILISATION	en mode fixe ou clignotant
ALIMENTATION	85-265VCA ou 12-24 VCA/CC
FRÉQUENCE DE CLIGNOTEMENT	1 Hz
INDICE DE PROTECTION	IP54
PUISSANCE D'ÉCLAIRAGE LED	< 2,5W
TEMPÉRATURE DE FONCTIONNEMENT	de -20°C à 60°C
POIDS	180 g



Rendez-vous sur www.simu.com



PROshop



E-catalogue



Notices



Vidéos



Conseils



FAQ



BP 71
70103 GRAY cedex

Tél. +33 (0)3 84 64 75 00

Fax +33 (0)3 84 64 75 99

service@simu.com